

código code

603899

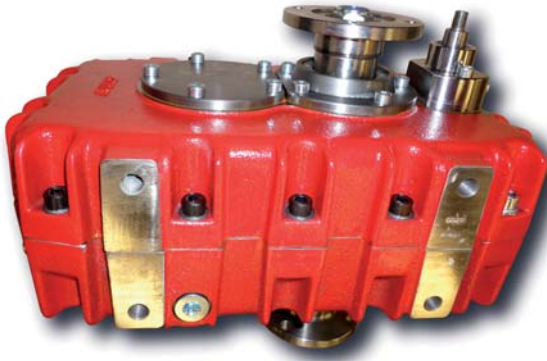
Caja Gearbox Reductora dos relaciones Two ratios reducer

Alta potencia
High power (Heavy Duty)

Descripción Description

Caja multiplicadora coaxial de alta potencia con 2 relaciones internas. Mismo sentido de giro a la entrada y a la salida.

High power coaxial gear up box with different internal ratios. Input & Output rotations are the same.



Datos Principales Main Data

Par máximo de entrada Máximo torque (Nm) Cont	700	
Potencia máxima continua Máx. power continuous	100 C.V. // 75 Kw	
Peso en seco Net Weight (Kg)	60	
Sentido de giro en entrada y salida Rotation input - output	Igual / Equal	
Sentido de giro en entrada y salida Rotation input - output	Directa / Top speed	1:1
	Desmultiplicada / Reduced	1:0.35

código code

603899

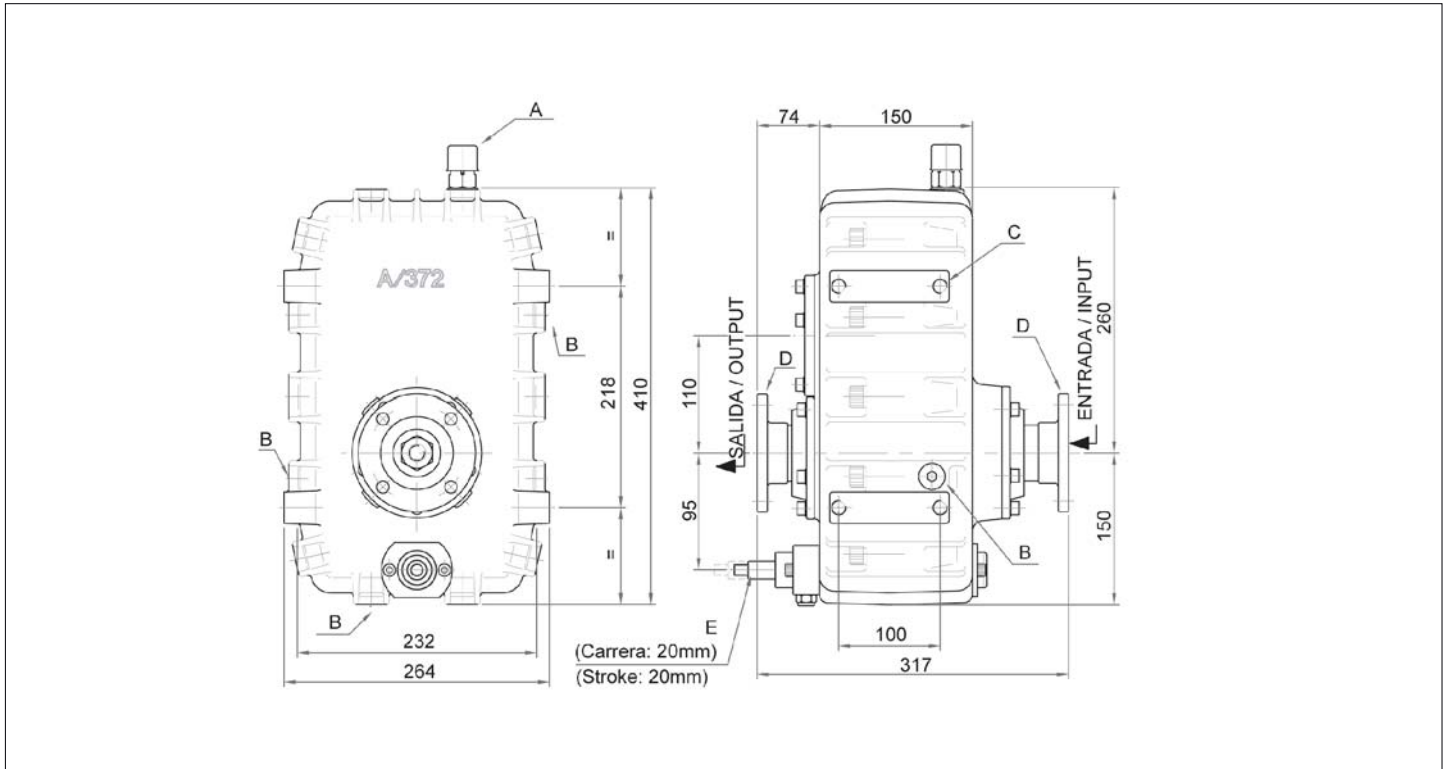
Caja Gearbox

Reductora dos relaciones

Two ratios reducer

Alta potencia

High power (Heavy Duty)



Notas Notes

A	Desvaporizador	A	Oil vent
B	Tapones de llenado, vaciado y nivel de aceite	B	Oil charging, drain and level plugs
C	Taladros de anclaje. (M14x2) (8x)	C	Fitting holes (M14x2) (8x)
D	Platos de transmisión	D	Flanges drive
E	Accionamiento Mecánico	E	Mechanical Shifting

Tipo de aceite: SAE 80W 90 Oil type: SAE 80W 90