

código code

063803

2870.9

Iveco

Lateral Neumático
Side Mount Pneumatic



Descripción Description

Toma de fuerza de 2 piñones en toma constante, montaje en el registro lateral derecho de 6 taladros de la caja de cambios. Accionamiento neumático, para montar bombas ISO 4 taladros.

Power Take-off two gears, constant mesh, mounting on right 6 bolts-window of the Gearbox. Pneumatic shifting, to connect ISO 4 bolts pumps.

Datos Principales Main Data

Par nominal Torque (Nm)	Continuo Continuous	350
	Intermitente Intermittent	490
Potencia (Cv) a 1000 r.p.m. Power (HP) 1000 r.p.m	50 C.V // 37 Kw	
Lado de montaje Mounting position	Derecho Right	
Sentido de giro de la bomba Pump rotation	Izquierdo Left Hand	
Peso Weight (Kg)	15	
Relación motor - Toma de Fuerza Engine to PTO ratio	1: 1,13	

Códigos y Combinaciones Codes and Combinations

Tipos de salida Output types	Eje Shaft	Plato Flange	Bomba Pump (DIN 5462)
Accionamiento neumático Pneumatic shifting		063802	063803

Toma de Fuerza Power Take Off's

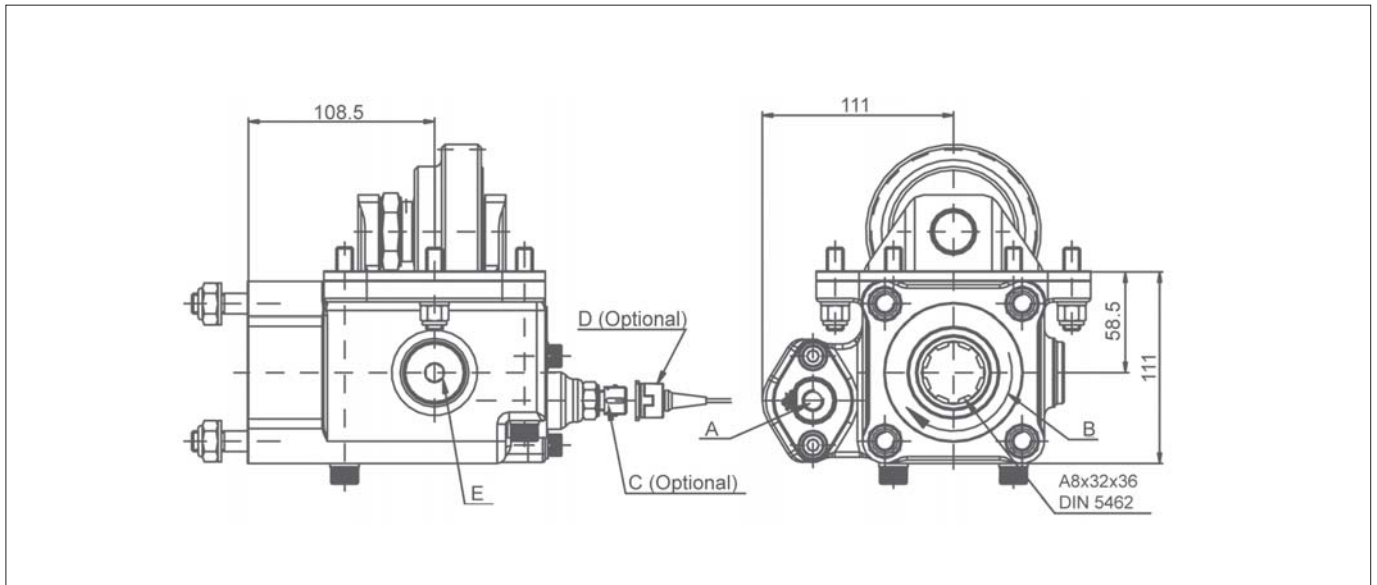
código code

063803

2870.9

Iveco

Lateral Neumático
Side Mount Pneumatic



Notas Notes

A	Toma de aire, rosca 1/4" GAS	A	Air connection, thread 1/4" BSP
B	Sentido de giro	B	Rotation
C	Indicador de funcionamiento. (100070001)	C	Passing contact switch. P/N 100070001
D	Conector con 3m de cable (906599)	D	Connector with 3m. of cable P/N 906599
E	Tapón comprobación juego de engranajes	E	Backlash check plug

IMPORTANTE. - Para evitar problemas de interferencia en esta caja de cambios, los tamaños máximos de bomba son: F1 25 - 61, T1 51 - 81, FR 20 - 30, BE 23 - 45
IMPORTANT - In order to avoid interference problems on this gearbox, maximum pump sizes are: F1 25 - 61, T1 51 - 81, FR 20 - 30, BE 23 - 45

Tipos de Salida Output Types

