

GR 900, GRH 900

Lateral Neumático - 2 Salidas Independientes

Side Mount Pneumatic - 2 Independent Outputs



Descripción Description

Toma de fuerza doble salida 3 piñones, relación en salida superior 1:1,36. Relación en salida inferior de 1:1,69. Montaje en el registro lateral derecho de 8 taladros de la caja de cambios. Accionamiento neumático. Indicador de funcionamiento opcional.

Twin output Power Take-off 3 gears, ratio in upper output 1:1,36. Ratio in bottom output 1:1,69. Mounting on right side 8 bolts-window of the Gearbox. Pneumatic shifting. Optional: Passing contact switch.

Datos Generales General Data

Peso Weight (Kg)	27.3
Lado de montaje Mounting side	Derecho Right
Par máx. continuo en ambas salidas conjuntas Max. Continuous Torque for both outputs	490 Nm

Datos Principales Main Data

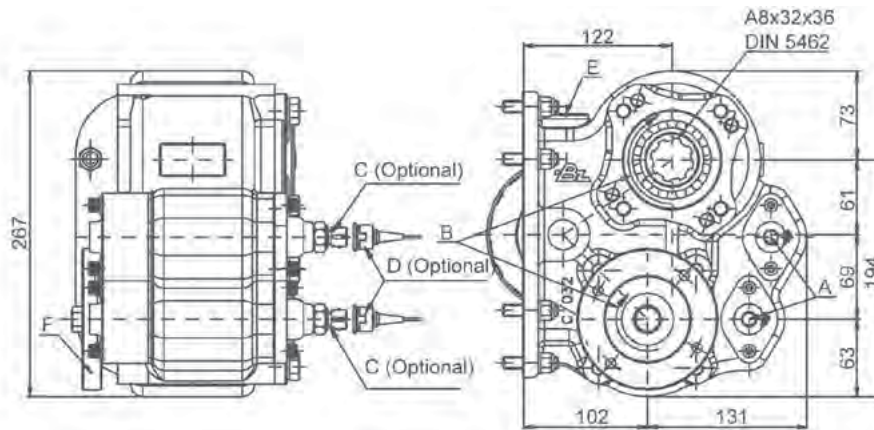
		Salida Superior Upper Output	Salida Inferior Bottom Output
Par nominal Torque (Nm)	Continuo Continuous	400	350
	Intermitente Intermittent	560	490
Potencia (1000 r.p.m.) Power (HP) 1000 r.p.m		57 C.V	50 C.V
Sentido de giro de la bomba Pump rotation		Izquierdo Anti ClockWise	
Relación motor - Toma de Fuerza Engine to PTO ratio		1: 1,18	1: 1,44

Códigos y Combinaciones Part Numbers and Combinations

Tipos de salidas Output types	Plato Flange Plato Flange	Plato Flange Bomba Pump	Bomba Pump Plato Flange	Bomba Pump Bomba Pump (DIN 5462)
Accionamiento neumático Pneumatic shifting	092752	092751	092750	092753

GR 900, GRH 900

Lateral Neumático - 2 Salidas Independientes
Side Mount Pneumatic - 2 Independent Outputs



Notas		Notes	
A	Tomas de aire, rosca 1/4" GAS	A	Air connections, thread 1/4" BSP
B	Sentidos de giro	B	Senses of rotation
C	Indicador de funcionamiento (100070001)	C	Passing contact switch. P/N 100070001
D	Conector con 3m. de cable (906599)	D	Connector with 3m. of cable. P/N 906599
E	Tapón de comprobación juego de engranajes	E	Baclash check plug
F	Plato de transmisión	F	Flange drive

Tipos de Salida Output Types

Plato / Flange

SAE: 1100
1300
1400

DIN: 90
100

