

GR 880

Lateral Neumático
Side Mount Pneumatic

Descripción Description

Toma de fuerza de dos piñones en toma constante, para montar bombas ISO 4 taladros. Accionamiento neumático, montaje sobre el lado derecho de la caja de cambios. Indicador de funcionamiento opcional.

Power Take-off two gears, constant mesh, to connect Iso 4 bolts pumps. Pneumatic shifting, mounting on right side of the Gearbox. Optional: Passing contact switch.

Datos Principales Main Data

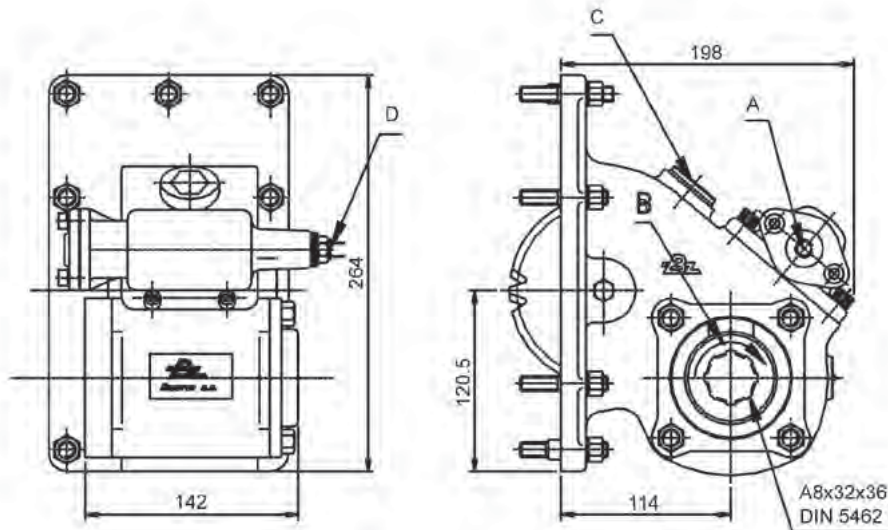
Par nominal Torque (Nm)	Continuo Continuous	350
	Intermitente Intermittent	490
Potencia (1000 r.p.m.) Power (HP) 1000 r.p.m.		50 C.V // 37 kW
Lado de montaje Mounting position		Derecho Right
Sentido de giro de la bomba Pump rotation		Izquierdo Anti ClockWise
Peso Weight (Kg)		17,9
Relación motor - Toma de Fuerza Engine to PTO ratio		1: 1,32

Códigos y Combinaciones Part Numbers and Combinations

Tipos de salida Output types	Plato Flange	Bomba Pump (DIN 5462)
Accionamiento neumático Pneumatic shifting	091102	091203

GR 880

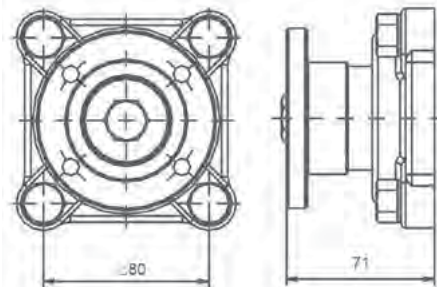
Lateral Neumático
Side Mount Pneumatic



Notas		Notes	
A	Toma de aire, rosca 1/4" GAS	A	Engage PTO, thread 1/4" BSP
B	Sentido de giro	B	Rotation
C	Tapón comprobación juego de engranajes	C	Backlash check plug.
D	Indicador de funcionamiento (100070003)	D	Passing contact switch. P/N 100070003

Tipos de Salida Output Types

Plato / Flange



SAE: 1100
1300
1400

DIN: 90
100