

GR 875, GR 905, GRS 895, GRS 905, GRSO 905, GRSO 925

Posterior Neumático (1: 1,72)
Rear Pneumatic



Descripción Description

Toma de fuerza reforzada de dos piñones, para montar bombas ISO 4 taladros. Accionamiento neumático, montaje sobre el registro frontal de 4 taladros de la caja de cambios. Indicador de funcionamiento opcional.

Heavy Duty Power Take-off two gears, to connect Iso 4 bolts pumps. Pneumatic shifting, mounting on rear 4 bolts-window of the Gearbox. Optional: Passing contact switch.

Datos Principales Main Data

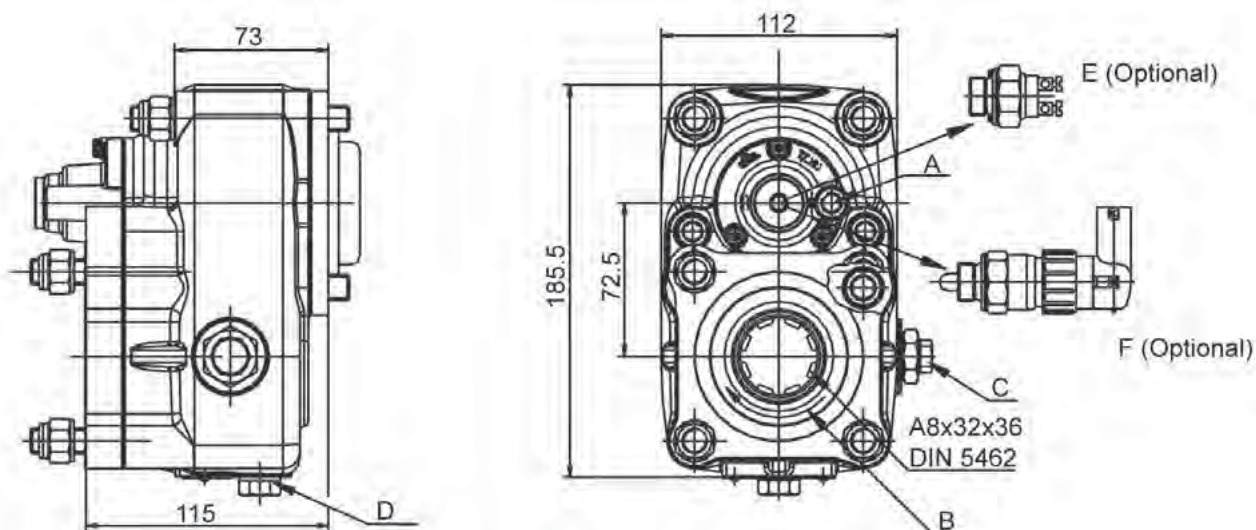
Par nominal Torque (Nm)	Continuo Continuous	325	
	Intermitente Intermittent	450	
Potencia (1000 r.p.m.) Power (HP) 1000 r.p.m		46 C.V // 34 kW	
Lado de montaje Mounting position		Posterior Rear	
Sentido de giro de la bomba Pump rotation		Izquierdo Anti ClockWise	
Peso Weight (Kg)		10,2	
Relación motor - Toma de Fuerza Engine to PTO ratio	GR875 (Z=32 side gear)	1: 1,72	
	GR905 (Z=32 side gear)	1: 1,72	
	GRS895 (Z=32 side gear)	Normal Normal	1: 1,72
		Larga High	1: 2,20
	GRS905 (Z=32 side gear)	Normal Normal	1: 1,72
		Larga High	1: 2,20
GRSO 905, GRSO 925 (Z=39 side gear)	Corta Low	1: 1,41	
	Normal Normal	1: 1,77	

Códigos y Combinaciones Part Numbers and Combinations

Tipos de salida Output types	Plato Flange	Bomba Pump (DIN 5462)
Accionamiento neumático Pneumatic shifting	093602	093603

GR 875, GR 905, GRS 895, GRS 905, GRSO 905, GRSO 925

Posterior Neumático (1: 1,72)
Rear Pneumatic



Notas		Notes	
A	Toma de aire, rosca 1/8" GAS	A	Air connection, thread 1/8" BSP
B	Sentido de giro	B	Rotation
C	Conexión latiguillo de entrada	C	Input oil pipe connection
D	Conexión latiguillo de salida	D	Output oil pipe connection
E	Interruptor neumático (100070018)	E	Passing contact switch. P/N 100070018
F	Interruptor de contacto. (9024999)	F	Passing contact switch. P/N 9024999

Tipos de Salida Output Types

Plato / Flange

SAE: 1100
1300
1400

DIN: 90
100

