

GR 801

Lateral Neumático - 2 Salidas Independientes

Side Mount Pneumatic - 2 Independent Outputs



Descripción Description

Toma de fuerza doble salida 3 piñones, relación en salida de bomba 1:1,36. Relación en salida de plato 1:1,69. Montaje en el registro lateral de 8 taladros de la caja de cambios. Accionamiento neumático. Indicador de funcionamiento opcional.

Twin output Power Take-off 3 gears, ratio (pump output) 1:1,36. Ratio (flange output) 1:1,69. Mounting on side 8 bolts-window of the Gearbox. Pneumatic shifting. Optional: Passing contact switch.

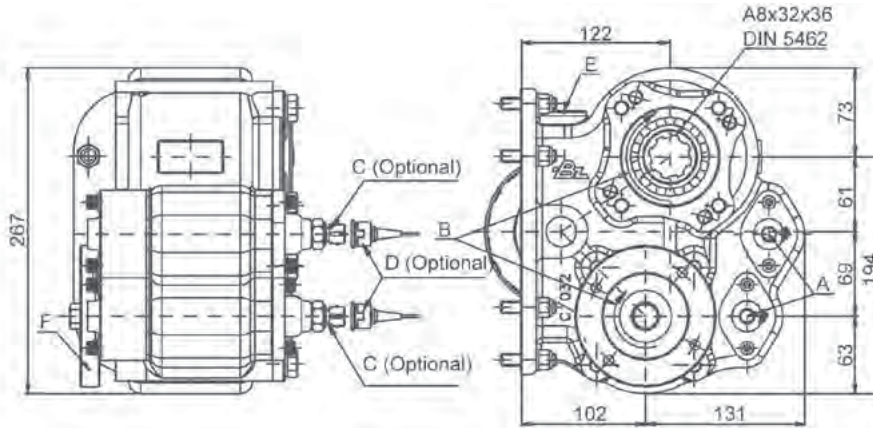
Datos Generales	General Data
Peso Weight (Kg)	26.5
Lado de montaje Mounting side	Derecho Right
Par máx. continuo en ambas salidas conjuntas Max. Continuous Torque for both outputs	490 Nm

Datos Principales	Main Data	Salida Superior Upper Output	Salida Inferior Bottom Output
Par nominal Torque (Nm)	Continuo Continuous	400	350
	Intermitente Intermittent	560	490
Potencia (1000 r.p.m.) Power (HP) 1000 r.p.m		57 C.V	50 C.V
Sentido de giro de la bomba Pump rotation		Izquierdo Anti ClockWise	
Relación motor - Toma de Fuerza Engine to PTO ratio		1: 1,36	1: 1,69

Códigos y Combinaciones	Part Numbers and Combinations				
Tipos de salidas Output types	Salida Superior Upper Output	Plato Flange	Plato Flange	Bomba Pump	Bomba Pump
	Salida Inferior Bottom Output	Plato Flange	Bomba Pump	Plato Flange	Bomba Pump (DIN 5462)
Accionamiento neumático Pneumatic shifting	092652	092651	092650	092653	

GR 801

Lateral Neumático - 2 Salidas Independientes
 Side Mount Pneumatic - 2 Independent Outputs



Notas		Notes	
A	Tomas de aire, rosca M12 - 1.5	A	Air connections, thread M12 - 1.5
B	Sentidos de giro	B	Senses of rotation
C	Indicador de funcionamiento (100070001)	C	Passing contact switch. P/N 100070001
D	Conector con 3m. de cable (906599)	D	Connector with 3m. of cable. P/N 906599
E	Tapón de comprobación juego de engranajes	E	Backlash check plug
F	Plato de transmisión	F	Flange drive

Tipos de Salida Output Types

Plato / Flange

SAE: 1100
 1300
 1400

DIN: 90
 100

