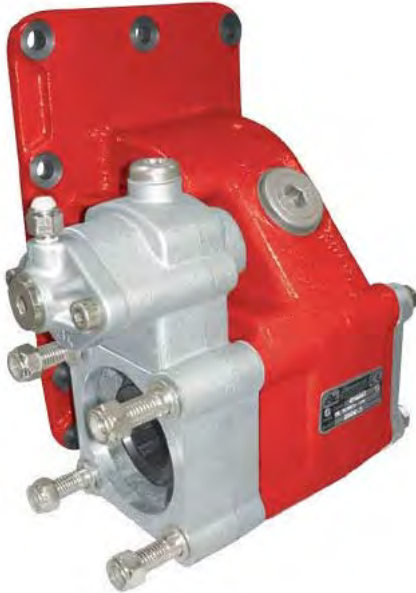


G770, GS 750, GS 760, GS 770 GS 771, GS 772

Lateral Neumático  
Side Mount Pneumatic



## Descripción Description

Toma de fuerza de dos piñones en toma constante, para montar bombas ISO 4 taladros. Accionamiento neumático, montaje sobre el lado derecho de la caja de cambios. Indicador de funcionamiento opcional.

Power Take-off two gears, constant mesh, to connect Iso 4 bolts pumps. Pneumatic shifting, mounting on right side of the Gearbox. Optional: Passing contact switch.

### Datos Principales Main Data

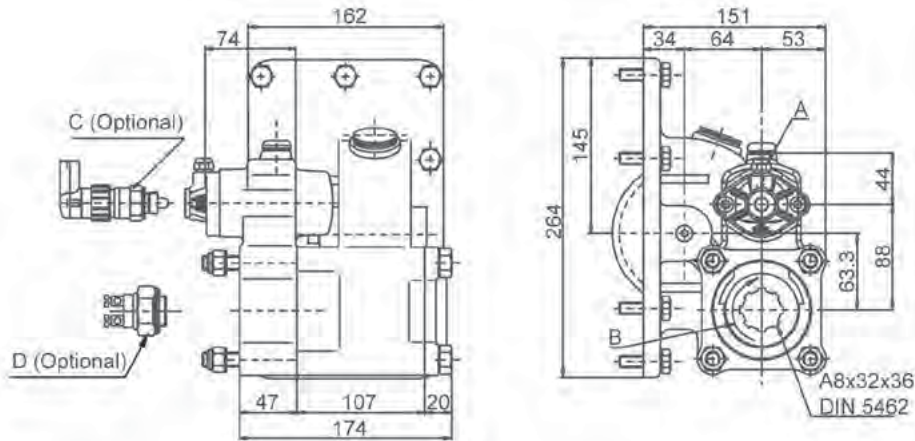
Par nominal Torque (Nm)	Continuo Continuous	300
	Intermitente Intermittent	420
Potencia (1000 r.p.m.) Power (HP) 1000 r.p.m		42 C.V // 32 kW
Lado de montaje Mounting position		Derecho Right
Sentido de giro de la bomba Pump rotation		Izquierdo Anti ClockWise
Peso Weight (Kg)		16,5
Relación motor - Toma de Fuerza Engine to PTO ratio		1: 1,643

### Códigos y Combinaciones Part Numbers and Combinations

Tipos de salida Output types	Plato Flange	Bomba Pump (DIN 5462)
Accionamiento neumático Pneumatic shifting	090102	090203

G770, GS 750, GS 760, GS 770 GS 771, GS 772

## Lateral Neumático Side Mount Pneumatic



Notas		Notes	
A	Toma de aire, rosca 1/8" GAS	A	Air connection, thread 1/8" BSP
B	Sentido de giro	B	Rotation
C	Interruptor de contacto 9024999	C	Passing contact switch. P/N 9024999
D	Interruptor neumático. (100070018)	D	Pressure switch. P/N 100070018

## Tipos de Salida Output Types

Plato / Flange

SAE: 1100  
1300  
1400

DIN: 90  
100

