

S6 - 36, 6S 700, 6AS-700, 6S 850

Posterior Neumático
Rear Pneumatic



Descripción Description

Toma de fuerza directa, relación interna 1:1, para montar bombas ISO 4 taladros. Accionamiento neumático, montaje sobre el registro frontal de 4 taladros de la caja de cambios. Indicador de funcionamiento opcional.

Power Take-off one gear, internal ratio 1:1 to connect Iso 4 bolts pumps. Pneumatic shifting, mounting on rear 4 bolts-window of the Gearbox. Optional: Passing contact switch.

Datos Principales Main Data

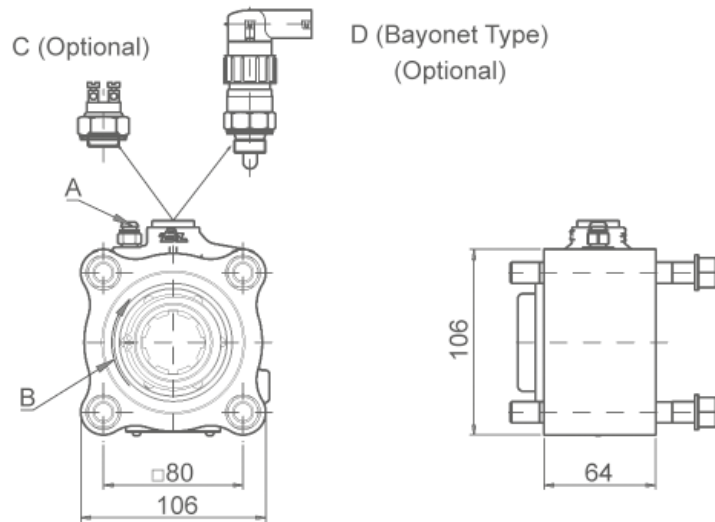
Par nominal Torque (Nm)	590			
Potencia (Cv) a 1000 r.p.m. Power (HP) 1000 r.p.m	84 C.V // 63 Kw			
Lado de montaje Mounting position	Posterior Rear			
Sentido de giro de la bomba Pump rotation	Izquierdo Left Hand			
Peso Weight (Kg)	2.4			
Relación motor - Toma de Fuerza Engine to PTO ratio	S6-36 / 6.06	1: 0,583		
	S6-36 / 6.93 - 0.8	1: 0,510		
	S6-36 / 7.43 - 1.0	1: 0,480		
	S6-36 / 8.97 - 1.0	1: 0,401		
	S6-36 / 7.43 - 0.85 + GV36	Larga High	1: 0,560	
		Normal Normal	1: 0,477	
	S6-36 / 8.97 - 0.83 + GV36	Larga High	1: 0,477	
		Normal Normal	1: 0,393	
	6S 700, 6AS-700 / 6.02 - 0.79	1: 0,570		
6S850 / 6.72 - 0.79	1: 0,530			
6S850 / 8.51 - 1.0	1: 0,420			

Códigos y Combinaciones Part Numbers and Combinations

Tipos de salida Output types	Eje Shaft	Plato Flange	Bomba Pump (DIN 5462)
Accionamiento neumático Pneumatic shifting		1022602	1022603

S6 - 36, 6S 700, 6AS-700, 6S 850

Posterior Neumático Rear Pneumatic



Notas Notes

A	Toma de aire, rosca 1/8" GAS	A	Air connection, thread 1/8" BSP
B	Sentido de giro	B	Rotation
C	Interruptor neumático. (100070018)	C	Pressure switch. P/N 100070018
D	Interruptor de contacto. (9024999)	D	Passing contact switch. P/N 9024999

Tipos de Salida Output Types

Adaptador Plato / Flange Adapter

SAE:	1100	7015504
	1300	
	1400	7015604
DIN:	90	7015804
	100	7015704

