



Lateral Neumático
Side Mount Pneumatic

Descripción Description



Lado Izquierdo
Left Side

Lado Derecho
Right Side

Toma de fuerza de dos piñones en toma constante, para montar bombas Iso 4 taladros. Accionamiento neumático, montaje sobre el lado derecho e izquierdo de la caja de cambios. Indicador de funcionamiento opcional.

Power Take-off two gears, constant mesh, to connect Iso 4 bolts pumps. Pneumatic shifting, mounting on right and left side of the Gearbox. Optional: Passing contact switch.

Datos Principales Main Data

Par nominal Torque (Nm)	Continuo Continuous	250
	Intermitente Intermittent	350
Potencia (Cv) a 1000 r.p.m. Power (HP) 1000 r.p.m	35 C.V // 26 Kw	
Peso Weight (Kg)	9	
Sentido de giro de la bomba Pump rotation	Izquierdo Left	Izquierdo Left
Lado de montaje Mounting position	Derecho Right	Izquierdo Left
	1018603 { E J O T }	1018703 { E J O T }

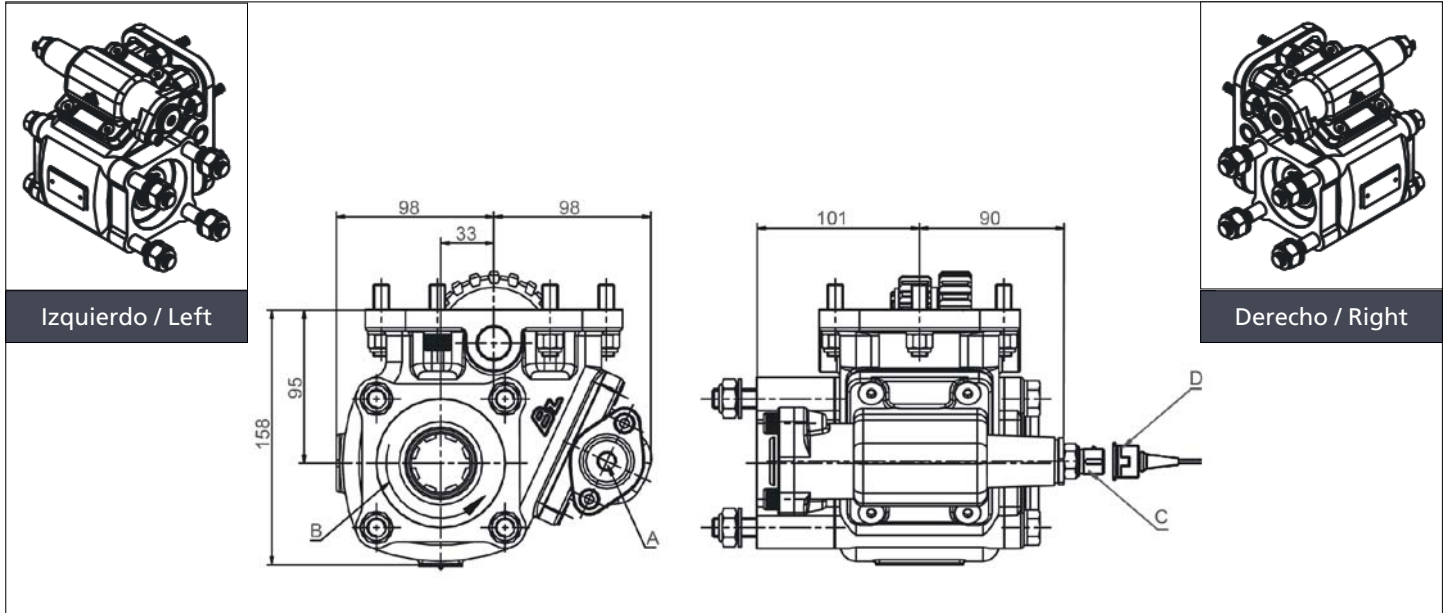
Relación interna Engine to PTO ratio	Relación motor - Toma de Fuerza Engine to PTO ratio
80%(E)	1: 0,670
95%(J)	1: 0,730
125%(O)	1: 0,960
165%(T)	1: 1,270

Códigos y Combinaciones Codes and Combinations

Tipos de salida Output types		Eje Shaft	Plato Flange	Bomba Pump
Accionamiento neumático Pneumatic shifting	Derecho Right		1018602	1018603
	Izquierdo Left		1018702	1018703



Lateral Neumático
Side Mount Pneumatic



Notas Notes

A	Toma de aire, rosca 1/4" GAS	A	Air connection, thread 1/4" BSP
B	Sentido de giro	B	Rotation
C	Indicador de funcionamiento. (100070001)	C	Passing contact switch. P/N 100070001
D	Conector con 3m de cable (906599)	D	Connector with 3m. of cable P/N 906599

Tipos de Salida Output Types

