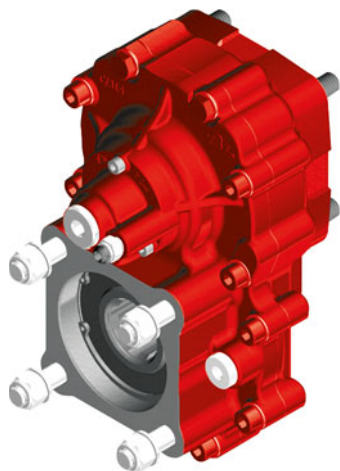


S5-50/90, S6-65/66/70/75/80/90, 6S-800/1000/1200 TD/TO
(Volvo ZTO 1006), 6AS 800/1000TO

Posterior Neumático (1: 1,75 - Alta Relación , Altas Prestaciones)
Rear Pneumatic (1: 1,75 - High Ratio, Heavy Duty)



Descripción Description

Toma de fuerza para trabajos de altas prestaciones, alta relación 1: 1,75. Accionamiento neumático y para montar bombas ISO 4 Tal. No valido para las cajas automáticas As-Tronic/ con Kit Adaptador).

Power Take-off with high ratio and for heavy duty applications. Pneumatic shifting and to connect ISO 4 bolts pumps. This PTO is not valid for the mounting on Astronic Gearboxes with an adapter kit.

Datos Principales Main Data

Par nominal Torque (Nm)	Continuo Continuous	450
	Intermitente Intermittent	560
Potencia (Cv) a 1000 r.p.m. Power (HP) 1000 r.p.m	64 C.V // 48 Kw	
Lado de montaje Mounting position	Posterior Rear	
Sentido de giro de la bomba Pump rotation	Derecho Right Hand	
Peso Weight (Kg)	12,5	
Relación motor - Toma de Fuerza Engine to PTO ratio	ANEXO ATTACHMENT	

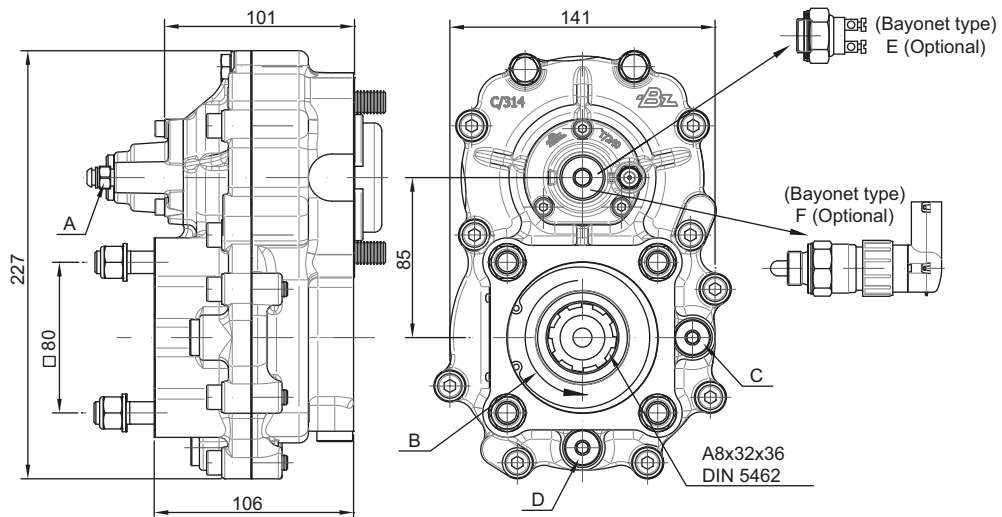
Códigos y Combinaciones Part Numbers and Combinations

Tipos de salida Output types	Eje Shaft	Plato Flange	Bomba Pump (DIN 5462)
Accionamiento neumático Pneumatic shifting		1023002	1023003

No es posible combinar esta toma de fuerza con el eje para cajas de cambios Astronic
This PTO cannot be combined with adapter kit for Astronic gearboxes

S5-50/90, S6-65/66/70/75/80/90, 6S-800/1000/1200 TD/TO
(Volvo ZTO 1006), 6AS 800/1000TO

Posterior Neumático (1: 1,75 - Alta Relación , Altas Prestaciones)
Rear Pneumatic (1: 1,75 - High Ratio, Heavy Duty)



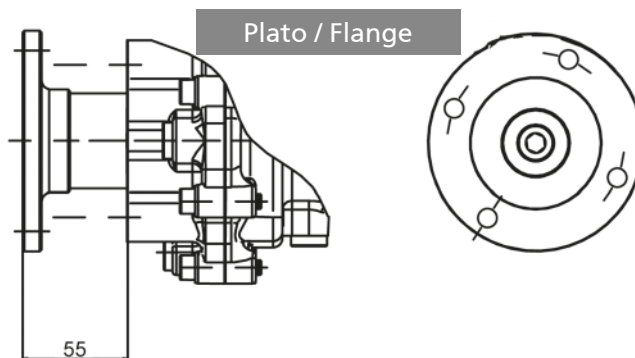
Notas Notes

Latiguillo de Lubricación Opcional (9055599)		Lubrication Kit Optional (9055599)	
A	Toma de aire, rosca 1/8" GAS	A	Air connection, thread 1/8" BSP
B	Sentido de giro	B	Rotation
C	Conexión latiguillo de entrada	C	Input oil pipe connection
D	Conexión latiguillo de salida	D	Output oil pipe connection
E	Interruptor neumático. (100070018)	E	Pressure switch. P/N 100070018
F	Interruptor de contacto. (9024999)	F	Passing contact switch. P/N 9024999

Tipos de Salida Output Types

SAE: 1100
1300
1400

DIN: 90
100



S5-50/90, S6-65/66/70/75/80/90, 6S-800/1000/1200 TD/TO
(Volvo ZTO 1006), 6AS 800/1000TO

Posterior Neumático (1: 1,75 - Alta Relación , Altas Prestaciones)
Rear Pneumatic (1: 1,75 - High Ratio, Heavy Duty)

CAJA GEARBOX		RELACIÓN RATIO	
S5-50	/ 5.30	1: 1,142	
	/ 5.50	1: 1,076	
	/ 6.20	1: 0,953	
	/ 6.61	1: 0,892	
	/ 6.61+GV80	Larga High	1: 1,114
		Normal Normal	1: 0,892
	/ 8.02	1: 0,738	
	/ 8.02+GV80/6.20	Larga High	1: 0,953
Normal Normal		1: 0,736	
S5-90GP	/ GPA	1: 1,557	
S6-65	/ 6.37	1: 1,137	
	/ 6.70	1: 1,085	
	/ 7.0+GV70/7.67	Larga High	1: 0,798
		Normal Normal	1: 0,638
	/ 7.40	1: 0,983	
	/ 7.52	1: 0,971	
	/ 9.00	1: 0,808	
	/ 7.97+GV80/6.70	Larga High	1: 1,085
		Normal Normal	1: 0,918
	/ 9.00+GV80/6.70	Larga High	1: 1,085
		Normal Normal	1: 0,808
	/ 9.00+GV80/7.52	Larga High	1: 0,969
Normal Normal		1: 0,794	
S6-66	/ 7.36-1.0	1: 0,913	
	/ 9.06-1.0	1: 0,715	
S6-70	/ 6.8	1: 0,899	
	/ 6.8+GV70/5.71	Larga High	1: 1,071
		Normal Normal	1: 0,899
	/ 7.36	1: 0,836	
	/ 7.92	1: 0,771	
	/ 9.03	1: 0,677	
/ 9.59	1: 0,638		
S6-75	/ 6.70+GV80/7.52	Normal Normal	1: 1,085
		Corta Low	1: 0,969
S6-80	/ 5.03	1: 1,365	
	/ 5.66	1: 1,295	

CAJA GEARBOX		RELACIÓN RATIO	
S6-80	/ 5.66+GV80/7.52	Larga High	1: 1,291
		Normal Normal	1: 0,973
	/ 6.10	1: 1,204	
	/ 6.7	1: 1,085	
	/ 6.7+GV80/5.30	Larga High	1: 1,377
		Normal Normal	1: 1,085
	/ 6.90	1: 0,885	
	/ 7.35	1: 0,966	
	/ 7.41	1: 0,985	
	/ 7.53	1: 0,971	
	/ 7.67	1: 0,945	
	/ 7.67+GV80/6.7	Larga High	1: 1,088
		Normal Normal	1: 0,950
	/ 7.90	1: 0,918	
	/ 9.00	1: 0,805	
	/ 9.00+GV80/5.30	Larga High	1: 1,377
		Normal Normal	1: 0,808
	/ 9.00+GV80/7.48	Larga High	1: 0,983
Normal Normal		1: 0,808	
/ 9.00+GV80/7.52	Larga High	1: 0,969	
	Normal Normal	1: 0,794	
S6-90	/5.67	1: 0,312	
	/5.74	1: 0,295	
	/6.37	1: 0,295	
	/6.98	1: 0,071	
	/7.03	1: 0,055	
	/ 7.03+GV90/5.67	Larga High	1: 1,312
		Normal Normal	1: 1,055
	/ 7.03+GV90/5.74	Larga High	1: 1,286
		Normal Normal	1: 1,05
	/7.40	1: 1,006	
	/ 9.01	1: 0,822	
	/ 9.01+GV90/7.40	Larga High	1: 1,002
Normal Normal		1: 0,824	
6S800TO/6.58-0.78(Volvo ZTO 1006)		1: 0,927	
6AS 800 TO/6.58-0.78		1: 0,927	
6AS1000TO/6.75-0.78		1: 0,927	
6S1000TO/6.75 - 0.78		1: 0,927	
6S1200TD/7.72 - 1.00		1: 0,945	
6S1200TO/6.75 - 0.83		1: 1,085	