

6S - 380 VO, 6S-400, 6AS-400, 2840.6 - Carcasa Recta / Straight Housing

Lateral Vacío - Simple efecto
Side Mount Vacuum - Single Acting



Lado Izquierdo
Left Side

Lado Derecho
Right Side

Descripción Description

Toma de fuerza de dos piñones en toma constante, para montar bombas ISO 4 taladros. Accionamiento de vacío, mecánico y neumático montaje sobre el lado izquierdo / derecho de la caja de cambios.

Power Take-off two gears, constant mesh, to connect Iso 4 bolts pumps. Mechanical and pneumatic and Vacuum shifting, mounting on left / right side of the Gearbox.

Datos Principales Main Data

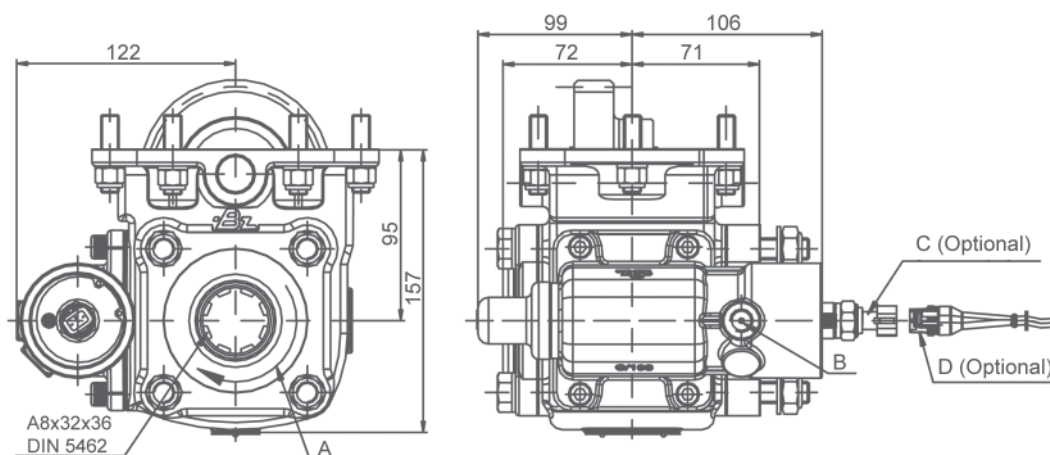
Par nominal Torque (Nm)	Continuo Continuous	180
	Intermitente Intermittent	250
Potencia (Cv) a 1000 r.p.m. Power (HP) 1000 r.p.m		25 C.V // 19 Kw
Lado de montaje Mounting position		Izquierdo Left Derecho Right
Sentido de giro de la bomba Pump rotation		Izquierdo Counterclockwise
Peso Weight (Kg)		8
Relación motor - Toma de Fuerza Engine to PTO ratio		1: 1,25

Códigos y Combinaciones Part Numbers and Combinations

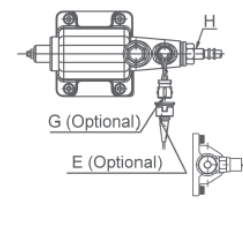
Tipos de salida Output types		Plato Flange	Bomba Pump (DIN 5462)	Bomba Pump (UNI)
Accionamiento neumático Pneumatic shifting	Lado Derecho Right Side	1021202	1021203	1021230
	Lado Izquierdo Left Side	1020002	1020003	1020030
Accionamiento mecánico Mechanical shifting	Lado Derecho Right Side	1020702	1020703	1020730
	Lado Izquierdo Left Side	1019902	1019903	1019930
Accionamiento de vacío Vacuum shifting	Lado Derecho Right Side	1021102	1021103	1021130
	Lado Izquierdo Left Side	1020202	1020203	1020230

6S - 380 VO, 6S-400, 6AS-400, 2840.6 - Carcasa Recta / Straight Housing

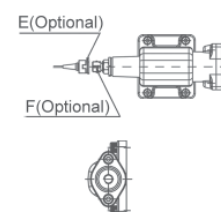
Lateral Vacio - Simple efecto
Side Mount Vacuum - Single Acting



Mecánica / Mechanical



Neumática / Pneumatic



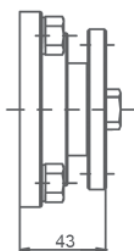
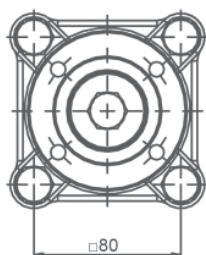
Notas Notes

Kit de vacío Simple efecto 12V. (9027899)		Kit vacuum Single acting 12V. 9027899	
A	Sentido de giro	A	Rotation
B	Conexión PTO, rosca 1/4" GAS	B	Engage PTO, thread 1/4" BSP
C	Interruptor de contacto. (100070017)	C	Passing contact switch. P/N 100070017
D	Conector con 3m. de cable. (9026899)	D	Connector with 3m. of cable. P/N 9026899
E	Conector con 3m. de cable. (906599)	E	Connector with 3m. of cable. P/N 906599
F	Indicador de funcionamiento (100070001)	F	Passing contact switch. P/N 100070001
G	Indicador de funcionamiento (100070012)	G	Passing contact switch. P/N 100070012
H	Accionamiento mecánico	H	Mechanical operation

Tipos de Salida Output Types

Plato / Flange

SAE: 1100
1300
1400
DIN: 90
100



UNI 3 Tal./ Bolt

