

6S-420

Lateral Vacio Simple Efecto Side Mount Vacuum Single Acting



Descripción Description

Toma de fuerza de dos piñones en toma constante, para montar bombas ISO 4 taladros. Accionamiento de vacío, mecánico y neumático. Montaje sobre el lado derecho de la caja de cambios.

Power Take-off two gears constant mesh, to connect ISO 4 bolts pumps. Vacuum mechanical and pneumatic shifting. Mounting on right side of the Gearbox.

Datos Principales Main Data

Par nominal Torque (Nm)	Continuo Continuous	180
	Intermitente Intermittent	250
Potencia (1000 r.p.m.) Power (HP) 1000 r.p.m		25 C.V // 19 kW
Lado de montaje Mounting position		Derecho Right
Sentido de giro de la bomba Pump rotation		Izquierdo Anti ClockWise
Peso Weight (Kg)		7.5
Relación motor - Toma de Fuerza Engine to PTO ratio		1: 1,4

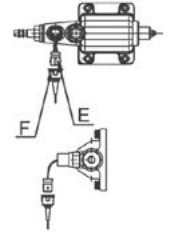
Códigos y Combinaciones Part Numbers and Combinations

Tipos de salida Output types	Plato Flange	Bomba Pump (DIN 5462)
Accionamiento de vacío Vacuum shifting	1024702	1024703
Accionamiento de neumático Pneumatic shifting	1029702	1029703
Accionamiento de mecánico Mechanical shifting	1029602	1029603

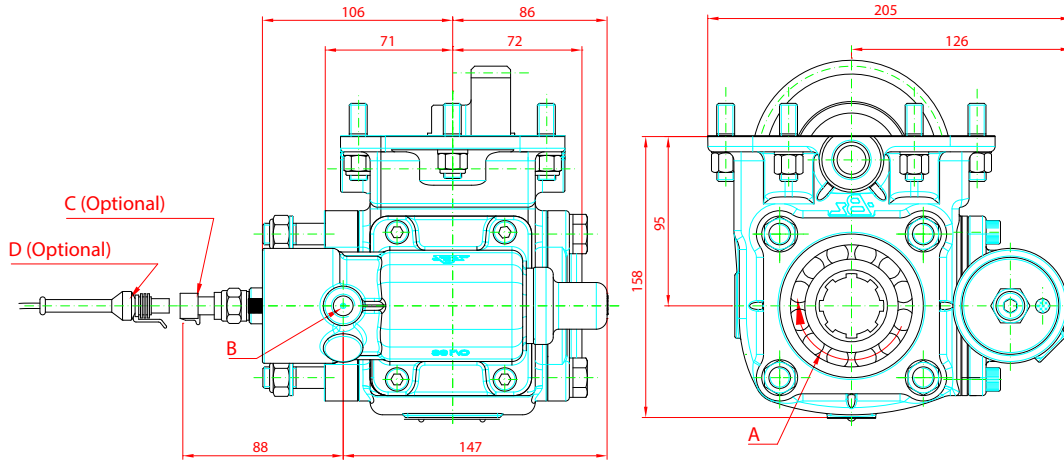
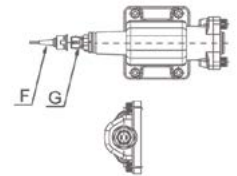
6S-420

Lateral Vacio Simple Efecto Side Mount Vacuum Single Acting

Mecánica / Mechanical



Neumática / Pneumatic



Notas		Notes	
A	Sentido de giro	A	Rotation
B	Conexión PTO, rosca 1/4" GAS	B	Engage PTO, thread 1/4" BSP
C	Interruptor de contacto (100070017)	C	Passing contact switch. P/N 100070017
D	Conector con 3m. de cable. (9026899)	D	Connector cable assy. 9026899
E	Indicador de funcionamiento (100070012)	E	Passing contact switch. P/N 100070012
F	Conector con 3m. de cable. (906599)	F	Connector with 3m. of cable. P/N 906599
G	Interruptor de contacto. (100070001)	G	Passing contact switch. P/N 100070001

Tipos de Salida Output Types

Plato / Flange

SAE: 1100
1300
1400

DIN: 90
100

