

6S - 380 VO, 6S-400, 6AS-400, 2840.6 - Baja Relación / Low Ratio

Lateral Vacio - Simple efecto
Side Mount Vacuum - Single Acting

Descripción Description



Toma de fuerza de de baja relación, dos piñones en toma constante, para montar bombas ISO 4 taladros. Accionamiento mecánico, de vacío, montaje sobre el lado derecho de la caja de cambios. Indicador de funcionamiento opcional.

Low Ratio Power Take-off, two gears, constant mesh, to connect Iso 4 bolts pumps. Mechanical, vacuum shifting, mounting on right side of the Gearbox. Optional: Passing contact switch.

Datos Principales Main Data

Par nominal Torque (Nm)	Continuo Continuous	180
	Intermitente Intermittent	250
Potencia (1000 r.p.m.) Power (HP) 1000 r.p.m		25 C.V // 19 kW
Lado de montaje Mounting position		Derecho Right
Sentido de giro de la bomba Pump rotation		Izquierdo Anti ClockWise
Peso Weight (Kg)		7.5
Relación motor - Toma de Fuerza Engine to PTO ratio		1: 0,65

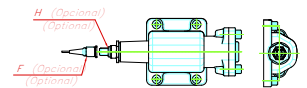
Códigos y Combinaciones Part Numbers and Combinations

Tipos de salida Output types	Plato Flange	Bomba Pump (DIN 5462)
Accionamiento mecánico Mechanical shifting	1021302J	1021303J
Accionamiento de vacío Vacuum shifting	1021402J	1021403J
Accionamiento neumático Pneumatic shifting	1029802J	1029803J

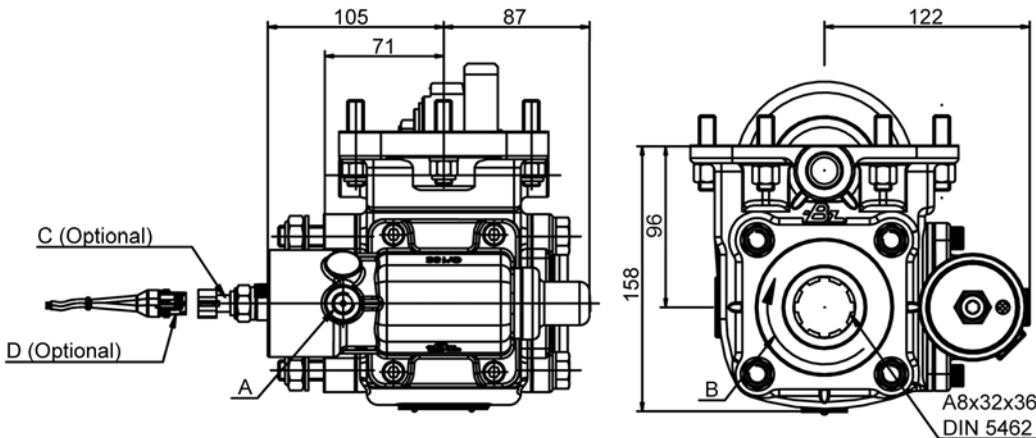
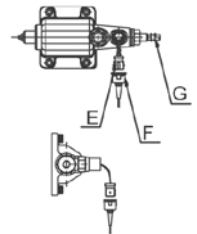
6S - 380 VO, 6S-400, 6AS-400, 2840.6 - Baja Relación / Low Ratio

Lateral Vacio - Simple efecto
Side Mount Vacuum - Single Acting

Neumática / Pneumatic



Mecánica / Mechanical



Notas Notes

Notas		Notes	
A	Conexión PTO, rosca 1/4" GAS	A	Engage PTO, thread 1/4" BSP
B	Sentido de giro	B	Rotation
C	Interruptor de contacto. (100070017)	C	Passing contact switch. P/N 100070017
D	Conector con 3m. de cable. (9026899)	D	Connector with 3m. of cable. P/N 9026899
E	Indicador de funcionamiento. (100070012)	E	Passing contact switch P/N (100070012)
F	Conector con 3m. de cable. (906599)	F	Connector with 3m. of cable. P/N 906599
G	Accionamiento Mecánico	G	Mechanical shifting
H	Indicador de funcionamiento (100070001)	H	Passing contact switch. P/N. 100070001

Tipos de Salida Output Types

Plato / Flange

SAE: 1100
1300
1400

DIN: 90
100

