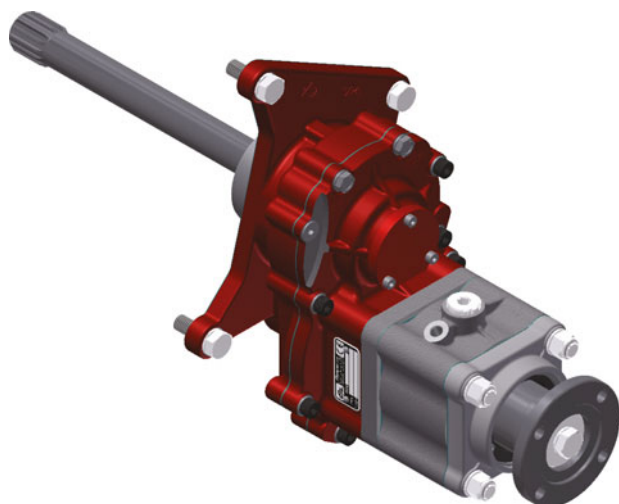


# AS-TRONIC - 12 AS 1800 / 16 AS 2200 / 12 AS 2301 / 16 AS 2601

## 5 Tal. Altas Prestaciones / 5 Bolt. High Performance

Posterior Neumático con ó sin Intarder  
Rear Pneumatic with or without Intarder



## Descripción Description

Toma de fuerza de alta potencia, montaje en registro frontal de 5 taladros de la caja de cambios. Accionamiento neumático. Válida para cajas de cambios con y sin intarder.

High Power PTO, mounting on 5 bolts flange of the gearbox. Pneumatic shifting. Valid for gearboxes with and without intarder.

### Datos Principales Main Data

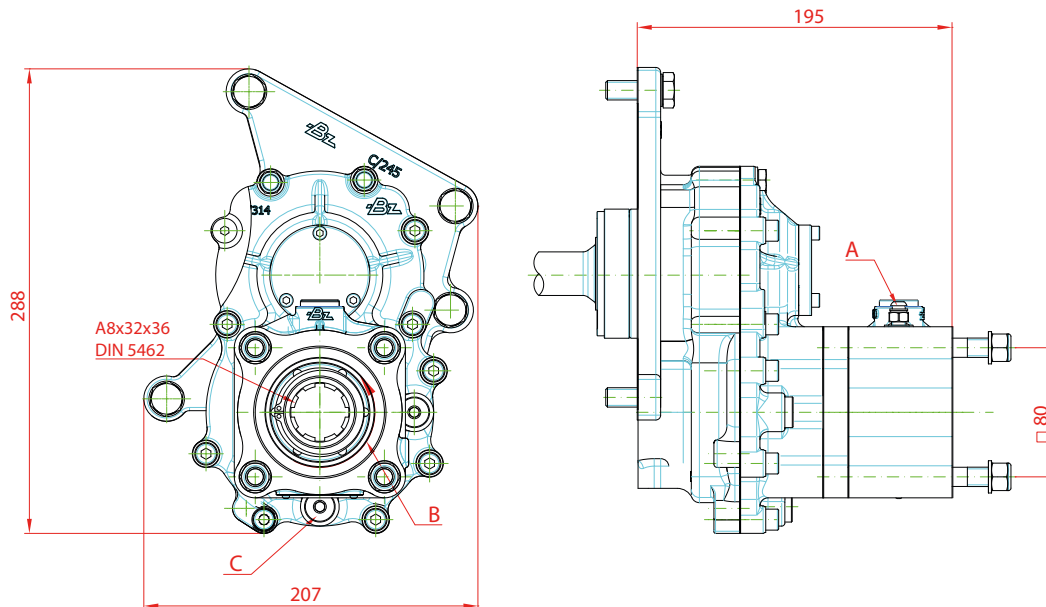
Relación Interna Internal Ratio		1:1.75
Par nominal Torque (Nm)	Continuo Continuous	400
	Intermitente Intermittent (max. 5 min.)	560
Potencia (Cv) a 1000 r.p.m. Power (HP) 1000 r.p.m	Continuo Continuous	57 C.V // 42 Kw
	Intermitente Intermittent (max. 5 min.)	80 C.V // 60 Kw
Lado de montaje Mounting position		Posterior Rear
Sentido de giro de la bomba Pump rotation		Derecho Right Hand
Peso Weight (Kg)		21
Relación Motor - Toma de Fuerza Engine to PTO ratio		ANEXO ATTACHMENT

### Códigos y Combinaciones Part Numbers and Combinations

Tipos de salida Output types	Plato Flange	Bomba Pump (DIN 5462)
Accionamiento hidráulico Hydraulic shifting	1028102	1028103

## AS-TRONIC - 12 AS 1800 / 16 AS 2200 / 12 AS 2301 / 16 AS 2601 5 Tal. Altas Prestaciones / 5 Bolt. High Performance

Posterior Neumático con ó sin Intarder  
Rear Pneumatic with or without Intarder

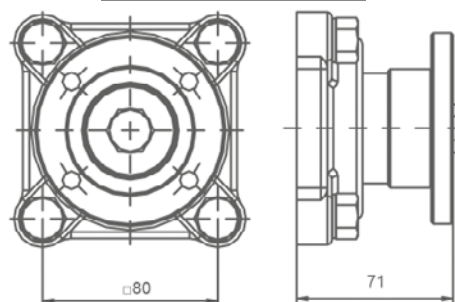


### Notas Notes

A	Toma de aire, rosca 1/8" GAS	A	Air connection, thread 1/8" BSP
B	Sentido de giro	B	Rotation
C	Tapón de drenaje del aceite	C	Oil drain plug

### Tipos de Salida Output Types

#### Plato / Flange



SAE: 1100  
1300  
1400

DIN: 90  
100

AS-TRONIC - 12 AS 1800 / 16 AS 2200 / 12 AS 2301 / 16 AS 2601  
5 Tal. Altas Prestaciones / 5 Bolt. high Perf

Posterior Neumático con ó sin Intarder  
Rear Pneumatic with or without Intarder

CAJA GEARBOX		RELACIÓN RATIO
12AS-2330 TD / 12AS-1630 TD / 1930 TD/ 2130 TD/ 2140 TD / 2340 TD/ 2430 TD/ 2540 TD	/15.86-1.0	1: 1,435
12AS-2331 TD / 12AS-1631 TD/ 1931 TD/ 2131 TD/ 2141 TD / 2301 TD/ 2341 TD/ 2431 TD (+IT)		
12AS-1800	/14.89-1.0	1: 1,33
12AS-1800 (+IT)		
12AS-1930 TO/2130 TO/2330 TO / 2530 TO	/12.33-0.78	1: 2,36
12AS-1931 TO/2131 TO/2301 TO 2331 TO/ 2531 TO (+IT)		
12AS-2540 TO/ 2740 TO/ 2940 TO	/12.29-0.78	1: 2,36
12AS-2541 TO/ 2741 TO/ 2941 TO (+IT)		
16AS-2200	/15.89-1.0	1: 1,24
16AS-2200 (+IT)		
16AS-2230 TD/ 2601 TD	/17.03-1.0	1: 1,33
16AS-2231 TD/ 2601 TD (+IT)		
16AS-2601 TO/ 2630 TO	/14.12-0.83	1: 1,94
16AS-2601 TO/ 2631 TO (+IT)		