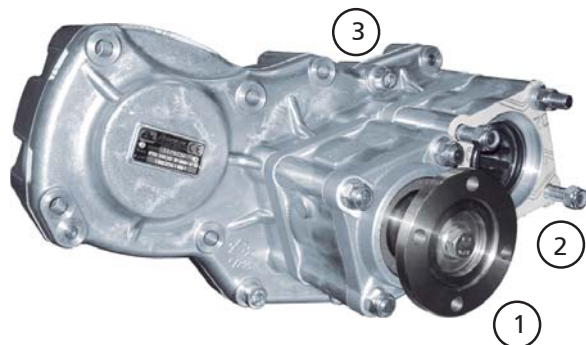


R1000, R1400, R1700, SR1400, SR1700, SR1900, SR2000, SRO2400, VT1708, VT2009B, VT2014B, VT2214, VT2412B, VT2514B, AT/DT (Automatic)

Posterior Neumático

Rear Pneumatic



Descripción Description

Toma de fuerza de 3 piñones y 3 salidas independientes o simultaneas que pueden combinarse entre Bomba, Plato o Salida nula. Accionamiento neumático, montaje en el registro posterior de la caja de cambios.

PTO 3 gears, 3 independent outputs or simultaneous which you could combine among: pump, flange and null Output. Pneumatical shifting. Mounting on rear window of the gearbox.

Datos Principales	Main Data	Eje 1 Shaft 1	Eje 2 Shaft 2
Par máximo Max. Torque (Nm)		450 Nm	500 Nm
Potencia Máx. (CV) a 1000 r.p.m. Max. Power (HP) 1000 r.p.m		64 C.V // 48 Kw	71 C.V // 53 Kw
Sentido de giro de la bomba Pump rotation		Salida 1 Output 1 Derecho CW	Salida 2 Output 2 Izquierdo CCW
Relación motor - Toma de Fuerza Engine to PTO ratio			Salida 3 Output 3 Derecho CW
			Anexo Attachment
Datos Generales		General Data	
Peso Weight (Kg)		30	
Lado de montaje Mounting side		Posterior Rear	
Par máximo cuando 2 o mas salidas estén trabajando al mismo tiempo. Maximum Torque when 2 or more outputs are working simultaneously.		500 Nm	
Potencia de salidas superior a 75 kw requiere un enfriador de aceite. Power outputs greater than 75 kw require an oil cooler.			

Códigos y Combinaciones Part Numbers and Combinations

Tipos de salida	Salida / Output		
Output types	1	2	3
Nulo Null	0	0	0
Plato Flange	2	2	2
Bomba Pump	3	3	3



Kit toma de fuerza base con brida
Base PTO Kit with flange

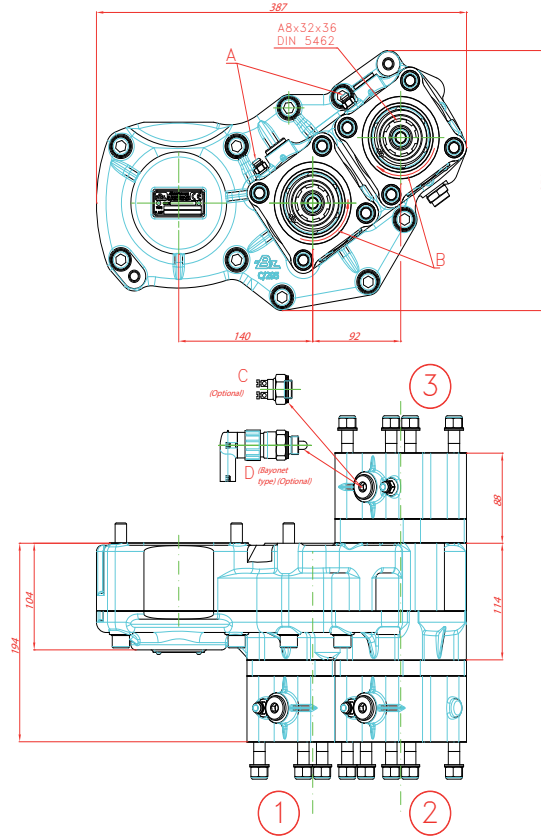
+

Kit de eje adaptador
Adapter shaft kit

R1000, SR1700, ... (L=249mm)	110204
R1000, ... Retarder (L=284mm)	110504
DT-2412C, V2412 (L=209mm)	116704

R1000, R1400, R1700, SR1400, SR1700, SR1900, SR2000, SRO2400, VT1708, VT2009B, VT2014B, VT2214, VT2412B, VT2514B, AT/DT (Automatic)

Posterior Neumático Rear Pneumatic



Salida 3 / Output 3

En salida 3 máxima bomba recomendada es F1-60.

For output 3 maximum recommended pump size is F1-60

Notas Notes

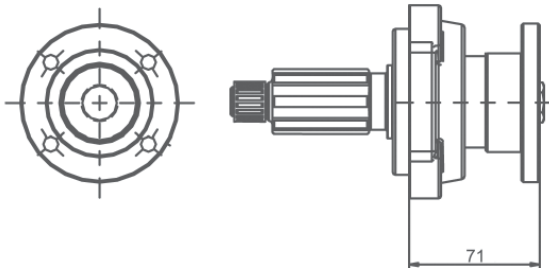
A	Tomas de aire, rosca 1/8" GAS.	A	Air connections, thread BSP 1/8"
B	Sentidos de giro	B	Senses of rotation
C	Interruptor neumático (100070018)	C	Pressure switch. P/N 100070018
D	Interruptor de contacto (9024999)	D	Passing contact switch. P/N 9024999

Tipos de Salida Output Types

Plato / Flange

SAE: 1100
1300
1400

DIN: 90
100



NOTAS

- ① En salida 1 ó 2 con plato 1300/ DIN 100 máxima bomba que se puede montar es F1-101, con plato 1400, maximo tamaño de bomba F1-61.
- ② Cuando las salidas 1 y 2 sean de compacto, el tamaño maximo de la bomba para ambas salidas sera F1-61.

NOTES

- ① For outputs 1 or 2 with flange 1300/DIN 100 maximum pump size is F1-101, with flange 1400, maximum pump size is F1-61.
- ② In case of pump output on both 1&2 outputs, maximum pump size will be F1-61.

R1000, R1400, R1700, SR1400, SR1700, SR1900, SR2000, SRO2400, VT1708, VT2009B, VT2014B, VT2214, VT2412B, VT2514B, AT/DT (Automatic)

Posterior Neumático Rear Pneumatic

Anexo Attachment			
CAJA GEARBOX		EJE 1 SHAFT 1	EJE 2 SHAFT 2
R1000		0,59	1,29
R1400		0,59	1,29
R1700		0,59	1,29
SR1400	Larga High	0,74	1,62
	Normal Normal	0,59	1,29
SR1700	Larga High	0,74	1,62
	Normal Normal	0,59	1,29
SR1900	Larga High	0,74	1,62
	Normal Normal	0,59	1,29
SR2000	Larga High	0,69	1,50
	Normal Normal	0,54	1,19
SRO2400	Larga High	0,86	1,89
	Normal Normal	0,68	1,50
VT1708		0,59	1,29
VT2009B		0,59	1,29
VT2014B	Larga High	0,74	1,62
	Normal Normal	0,59	1,29
VT2214B	Larga High	0,74	1,62
	Normal Normal	0,59	1,29
VT2412B	Larga High	0,76	1,66
	Normal Normal	0,59	1,29
VT2514B	Larga High	0,74	1,62
	Normal Normal	0,59	1,29
VTO2214B	Larga High	0,92	2,01
	Normal Normal	0,73	1,62
VTO2214B	Larga High	0,92	2,01
	Normal Normal	0,73	1,62

Anexo Attachment			
CAJA GEARBOX		EJE 1 SHAFT 1	EJE 2 SHAFT 2
DT-2412C	Normal Normal	0,59	1,29
	Larga High	0,74	1,61
V2412AT	Corta Low	0,59	1,29
	Larga High	0,76	1,66
V2512AT	Corta Low	0,59	1,29
	Larga High	0,76	1,66
VT2812AT	Corta Low	0,59	1,29
	Larga High	0,76	1,66
V02512AT	Corta Low	0,76	1,66
	Larga High	0,97	2,12
V03112AT	Corta Low	0,76	1,66
	Larga High	0,97	2,12