

código code

110203

R-52, R-51, SR-52

Volvo

Posterior Neumático
Rear Pneumatic

Descripción Description

Toma de fuerza de 2 piñones, para montar en el registro frontal de 4 taladros de la caja de cambios. Accionamiento neumático, para montar bombas ISO 4 taladros.

Power Take-off two gears, mounting on rear 4 bolts-window of the Gearbox. Pneumatic shifting, to connect Iso 4 bolts pumps.



Datos Principales Main Data

Par nominal Torque (Nm)	Continuo Continuous	300
	Intermitente Intermittent	420
Potencia (Cv) a 1000 r.p.m. Power (HP) 1000 r.p.m	42 C.V // 32 Kw	
Lado de montaje Mounting position	Posterior Rear	
Sentido de giro de la bomba Pump rotation	Derecho Right Hand	
Peso Weight (Kg)	9,3	
Relación motor - Toma de Fuerza Engine to PTO ratio	1: 0,760	

Códigos y Combinaciones Codes and Combinations

Tipos de salida Output types	Eje Shaft	Plato Flange	Bomba Pump (DIN 5462)
Accionamiento neumático Pneumatic shifting		110102	110203

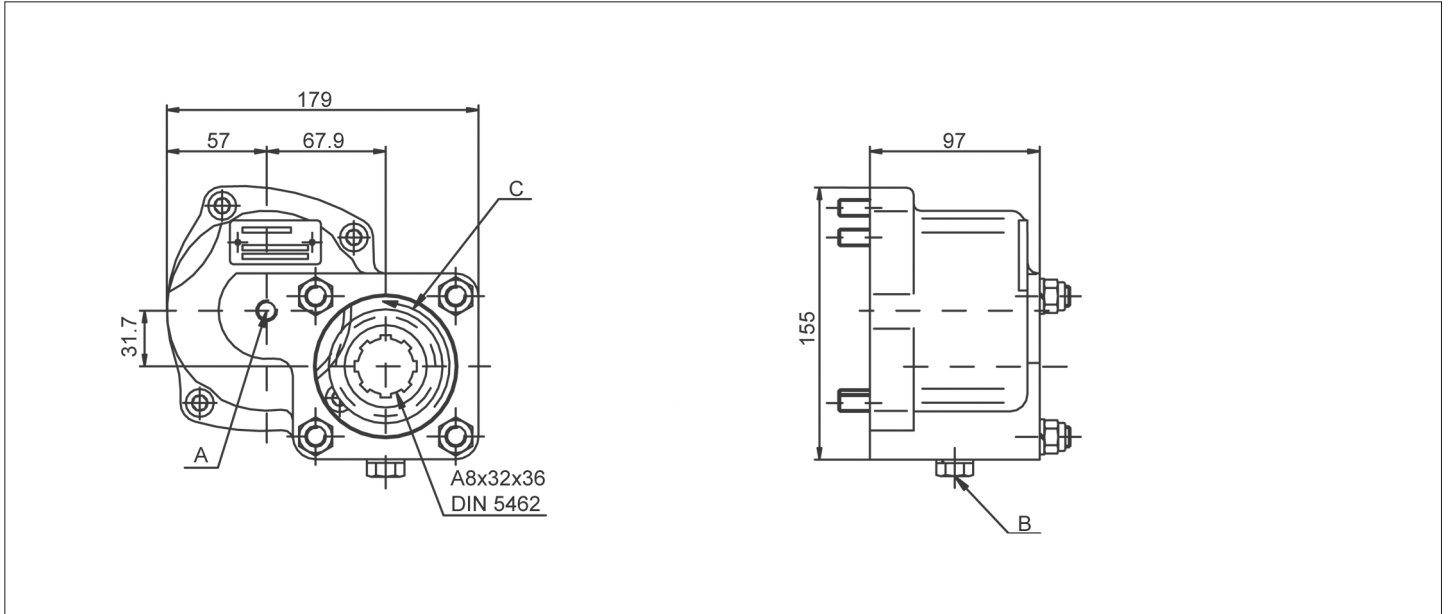
código code

110203

R-52, R-51, SR-52

Volvo

Posterior Neumático
Rear Pneumatic



Notas Notes

A	Toma de aire, rosca M12 - 1.5	A	Air connection, thread M12 - 1.5
B	Tapón de drenaje del aceite	B	Oil drain plug
C	Sentido de giro	C	Rotation

Tipos de Salida Output Types

Plato / Flange

SAE: 1100
1300
1400

DIN: 90
100

