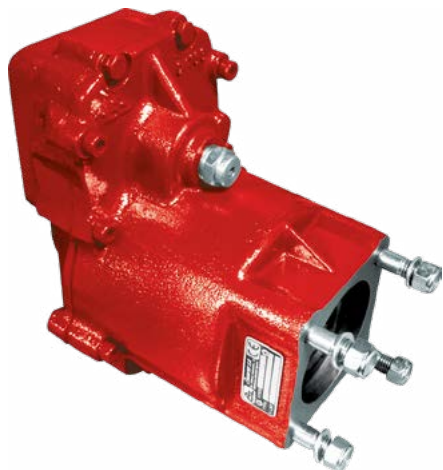


AT-2412C, AT-2412D, AT-2512C, AT-2612D, AT-2612E, AT-2812C, AT-2812D, DT-2412C, R1000, R1400, R1700, SR1400, SR1700, SR1900, SR2000, SRO2400, VVO2512AT, V2412AT, V2812AT, VO3112AT, VT1708, VT2009B, VT2014B, VT2214, VT2412B, VT2514B, VT-2512C, VT-2812C

Posterior Neumático con Embrague Rear Pneumatic Clutch Shift



Descripción Description

Toma de fuerza de dos piñones, con embrague incorporado, para montar bombas ISO 4 taladros. Accionamiento neumático, montaje sobre el registro frontal de 4 taladros de la caja de cambios.

Power Take-off two gears, clutch shift pto, to connect Iso 4 bolts pumps. Pneumatic shifting, mounting on rear 4 bolts-window of the Gearbox.

Datos Principales Main Data

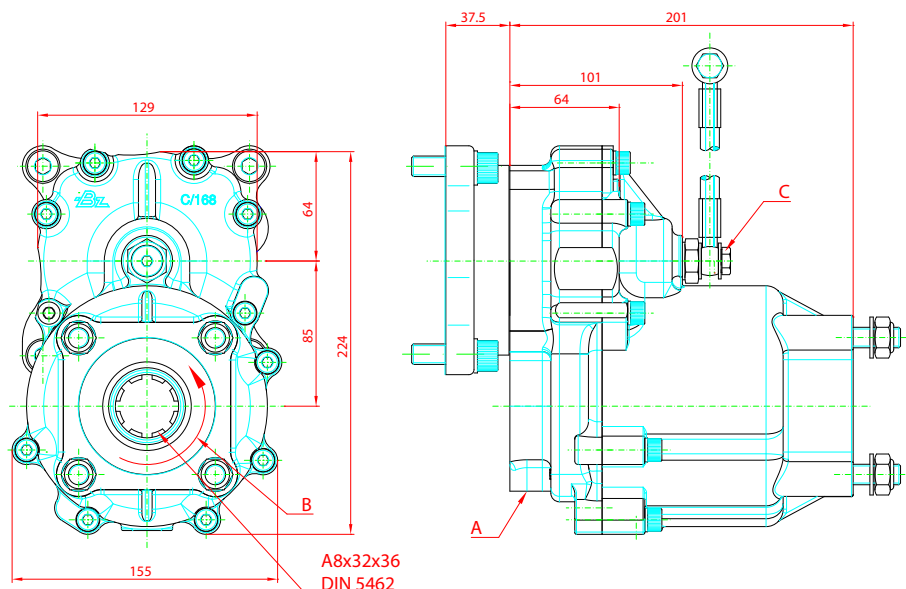
Relación Interna Internal ratio			1:1'35	1:1'85	
Par nominal Continuo Continuous			400		
Torque (Nm) Intermitente Intermittent			560		
Potencia (1000 r.p.m.) Power (1000 r.p.m.)			57 C.V // 42 kW		
Lado de montaje Mounting position			Posterior Rear		
Sentido de giro de la bomba Pump rotation			Derecho ClockWise		
Peso Weight (Kg)			23		
Relación motor - Toma de Fuerza Engine to PTO ratio	R1000, R1400, R1700		1: 0,945	1: 1,295	
	SR1400, SR1700, SR1900, VT2014B, VT2214B, VT2514B, DT-2412C	Larga High	1: 1,188	1: 1,628	
		Normal	1: 0,945	1: 1,295	
	SR2000	Larga High	1: 1,107	1: 1,517	
		Normal	1: 0,877	1: 1,203	
	SRO2400	Larga High	1: 1,390	1: 1,906	
		Normal	1: 1,107	1: 1,517	
	VT1708, VT2009B AT-2412C, AT-2412D, AT-2512C, AT-2612D, AT-2612E, AT-2812C, AT-2812D, V-2412AT, V-2512AT, V-2812AT, VT-2512C, VT-2812C VO2512AT, VO3112AT VTO2214B, VTO2514B			1: 0,945	1: 1,295
		Larga High	1: 1,219	1: 1,671	
		Normal	1: 0,945	1: 1,295	
		Larga High	1: 1,215	1: 1,665	
		Normal	1: 1,552	1: 2,128	
		Larga High	1: 1,477	1: 2,024	
	Normal	1: 1,188	1: 1,628		

Códigos y Combinaciones Part Numbers and Combinations

Kit toma de fuerza base con brida Base PTO Kit with flange			Kit de eje adaptador Adapter shaft kit	
	1:1'35	1:1'85	R1000, SR1700, ... (L=267mm)	110104
Salida Plato Flange output	11103K02	11104K02	R1000, ... Retarder (L=302mm)	110304
Salida Bomba Pump output (DIN 5462)	11103K03	11104K03	DT-2412C, V2412 (L=229 mm)	116504

AT-2412C, AT-2412D, AT-2512C, AT-2612D, AT-2612E, AT-2812C, AT-2812D, DT-2412C, R1000, R1400, R1700, SR1400, SR1700, SR1900, SR2000, SRO2400, V/VO2512AT, V2412AT, V2812AT, VO3112AT, VT1708, VT2009B, VT2014B, VT2214, VT2412B, VT2514B, VT-2512C, VT-2812C

Posterior Neumático con Embrague Rear Pneumatic Clutch Shift



Notas		Notes	
A	Toma de aire, rosca 1/4" GAS	A	Air connection, thread 1/4" BSP
B	Sentido de giro	B	Rotation
C	Latiguillo de entrada (9070599)	C	Input oil pipe P/N. 9070599

Importante: Una bomba superior a 12 kg. necesita ser instalada sobre soportes
Warning: A pump with a weight over 12 kg. need to be supported by brackets.

Tipos de Salida Output Types

