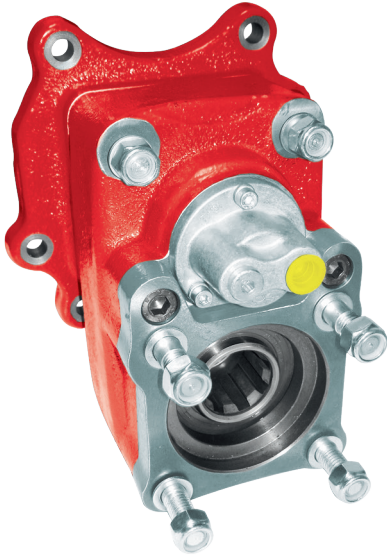


G56-6 / 6.29-0.78, G70-6 / 5.94-0.74

Posterior Neumático (1: 1,72) Pistón Central  
Rear Pneumatic (1: 1,72) Central Piston



## Descripción Description

Toma de fuerza de dos piñones, relación 1:1,72 para montar bombas ISO 4 taladros. Accionamiento neumático. Montaje sobre registro posterior de 6 taladros de la caja de cambios. Indicador de funcionamiento opcional.

Power Take-off two gears, ratio 1:1,72 to connect ISO 4 bolts pumps. Pneumatic shifting. Mounting on rear 6 bolts-window of the Gearbox. Optional: Passing contact switch.

### Datos Principales Main Data

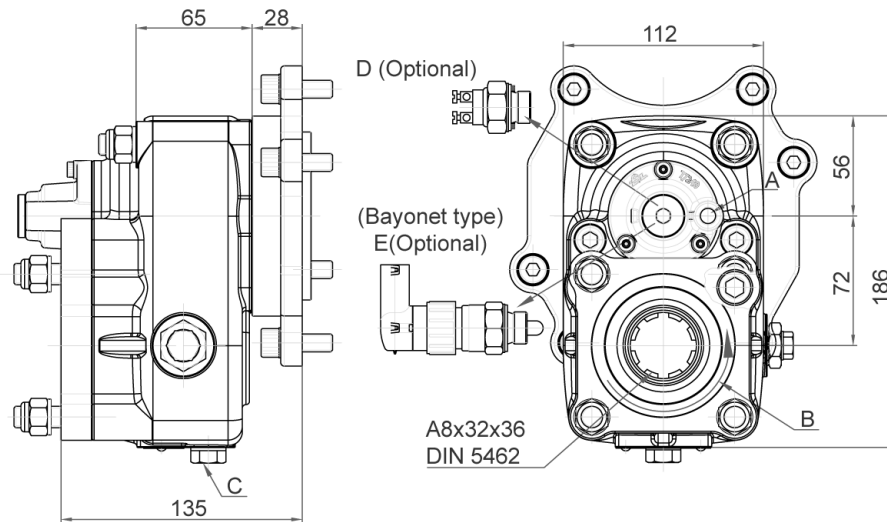
|   |                           |                   |
|---|---------------------------|-------------------|
| Par nominal Torque (Nm)                             | Continuo Continuous       | 325               |
|   | Intermitente Intermittent | 450               |
| Potencia (1000 r.p.m.) Power (1000 r.p.m.)          |                           | 46 C.V // 34 kW   |
| Lado de montaje Mounting position                   |                           | Posterior Rear    |
| Sentido de giro de la bomba Pump rotation           |                           | Derecho ClockWise |
| Peso Weight (Kg)                                    |                           | 12                |
| Relación motor - Toma de Fuerza Engine to PTO ratio |                           | 1: 0,96           |

### Códigos y Combinaciones Part Numbers and Combinations

|  |              |                       |
|--|--------------|-----------------------|
| Tipos de salida Output types               | Plato Flange | Bomba Pump (DIN 5462) |
| Accionamiento neumático Pneumatic shifting | 0720302      | 0720303               |

G56-6 / 6.29-0.78, G70-6 / 5.94-0.74

Posterior Neumático (1: 1,72) Pistón Central  
Rear Pneumatic (1: 1,72) Central Piston



## Notas Notes

| Notas |                                    | Notes |                                     |
|-------|------------------------------------|-------|-------------------------------------|
| A     | Toma de aire, rosca 1/8" GAS       | A     | Air connection, thread 1/8" BSP     |
| B     | Sentido de giro                    | B     | Rotation                            |
| C     | Tapón de drenaje del aceite        | C     | Oil drain plug                      |
| D     | Interruptor neumático. (100070018) | D     | Pressure switch. P/N 100070018      |
| E     | Interruptor de contacto. (9024999) | E     | Passing contact switch. P/N 9024999 |

## Tipos de Salida Output Types

SAE: 1100  
1300  
1400

DIN: 90  
100

