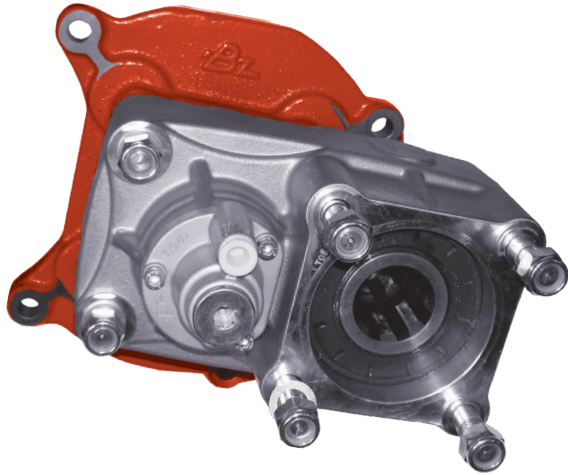


G4/65, /95, /110, G4 (Euro 2)

Posterior Neumático (1: 1,32) Pistón Central
Rear Pneumatic (1: 1,32) Central Piston



Descripción Description

Toma de fuerza de dos piñones, relación 1:1,32 para montar bombas ISO 4 taladros. Accionamiento neumático. Montaje sobre el registro posterior de 7 taladros de la caja de cambios. Indicador de funcionamiento opcional.

Power Take-off two gears, ratio 1:1,32 to connect ISO 4 bolts pumps. Pneumatic shifting. Mounting on rear 7 bolts-window of the Gearbox. Optional: Passing contact switch.

Datos Principales Main Data

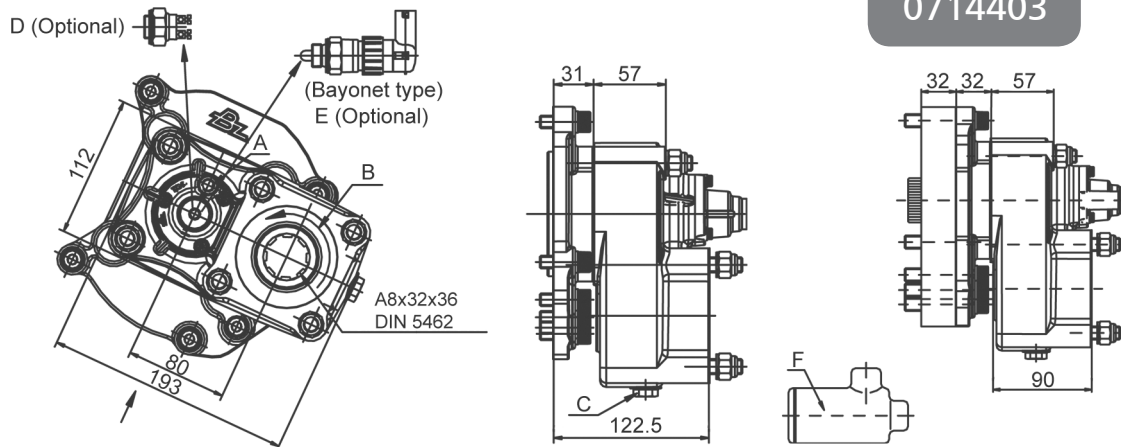
Par nominal Torque (Nm)	Continuo Continuous	300	
	Intermitente Intermittent	420	
Potencia (1000 r.p.m.) Power (1000 r.p.m.)		42 C.V // 32 kW	
Lado de montaje Mounting position		Posterior Rear	
Sentido de giro de la bomba Pump rotation		Derecho ClockWise	
Peso Weight (Kg)		12.6	
Relación motor - Toma de Fuerza Engine to PTO ratio	GV4 65-6/9	1: 0,742	Larga High
		1: 0,620	Normal Normal
	GV4 95-6/9	1: 0,742	Larga High
		1: 0,620	Normal Normal
	GV4 110-6/9	1: 0,742	Larga High
		1: 0,620	Normal Normal
	G4 65-6/9	1: 0,620	
		1: 0,541	
		1: 0,620	
		1: 0,541	
G4 110-6/9	1: 0,620		
	1: 0,620		

Códigos y Combinaciones Part Numbers and Combinations

Tipos de salida Output types	Plato Flange	Bomba Pump (DIN 5462)
G4/65, /95, /110	074002	074103
G4 (Euro 2)	0714402	0714403

G4/65, /95, /110, G4 (Euro 2)

Posterior Neumático (1: 1,32) Pistón Central
Rear Pneumatic (1: 1,32) Central Piston



Notas		Notes	
A	Toma de aire, rosca 1/8" GAS	A	Air connection, thread 1/8" BSP
B	Sentido de giro	B	Rotation
C	Tapón de drenaje del aceite	C	Oil drain plug
D	Interruptor neumático. (100070018)	D	Pressure switch. P/N 100070018
E	Interruptor de contacto. (9024999)	E	Passing contact switch. P/N 9024999
F	Filtro para montar en línea (Euro 2)	F	Filter for line mounting (Euro 2)

Tipos de Salida Output Types

SAE: 1100
1300
1400

DIN: 90
100

