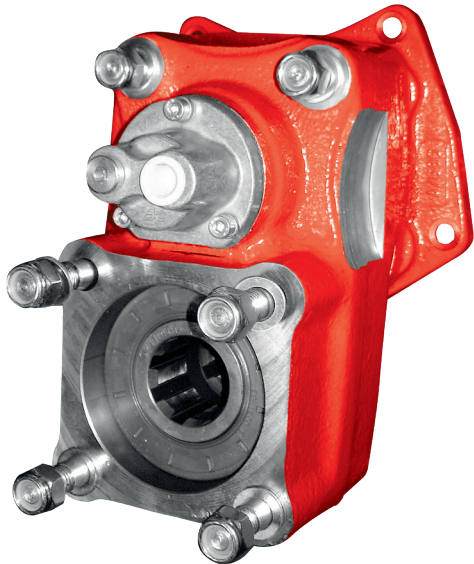


G3/36 , /40, /45, /50, /55, /60, /61

Posterior Neumático (1: 1,32) Pistón Central
Rear Pneumatic (1: 1,32) Central Piston



Descripción Description

Toma de fuerza de dos piñones, relación 1:1,32 para montar bombas ISO 4 taladros. Accionamiento neumático. Montaje sobre el registro posterior de 5 taladros de la caja de cambios. Indicador de funcionamiento opcional.

Power Take-off two gears, ratio 1:1,32 to connect ISO 4 bolts pumps. Pneumatic shifting. Mounting on rear 5 bolts-window of the Gearbox. Optional: Passing contact switch.

Datos Principales Main Data

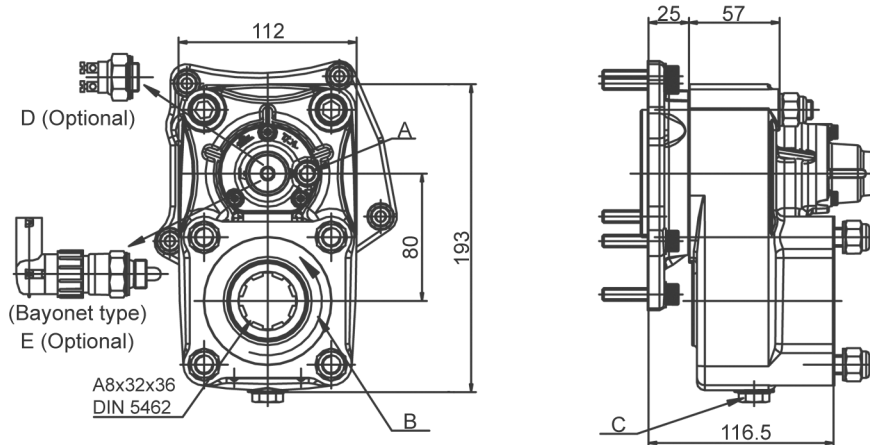
Par nominal Torque (Nm)	Continuo Continuous	300
	Intermitente Intermittent	420
Potencia (1000 r.p.m.) Power (1000 r.p.m.)		42 C.V // 32 kW
Lado de montaje Mounting position		Posterior Rear
Sentido de giro de la bomba Pump rotation		Derecho ClockWise
Peso Weight (Kg)		11.5
Relación motor - Toma de Fuerza Engine to PTO ratio	G3 36-5/8.98	1: 0,521
	G3 40-5/7.508	1: 0,622
	G3 45-6/8.5	1: 0,606
	G3 50-5/8.5	1: 0,555
	G3 55-6/8.5	1: 0,606
	G3 60-5/5.4	1: 0,861
	G3 60-5/6.106	1: 0,768
	G3 60-5/7.5	1: 0,622
	G3 61-5/6.1	1: 0,763

Códigos y Combinaciones Part Numbers and Combinations

Tipos de salida Output types	Plato Flange	Bomba Pump (DIN 5462)
Accionamiento neumático Pneumatic shifting	073402	073503

G3/36 , /40, /45, /50, /55, /60, /61

Posterior Neumático (1: 1,32) Pistón Central Rear Pneumatic (1: 1,32) Central Piston



Notas Notes

Notas		Notes	
A	Toma de aire, rosca 1/8" GAS	A	Air connection, thread 1/8" BSP
B	Sentido de giro	B	Rotation
C	Tapón de drenaje del aceite	C	Oil drain plug
D	Interruptor neumático (100070018)	D	Pressure switch. P/N 100070018
E	Interruptor de contacto. (9024999)	E	Passing contact switch. P/N 9024999

Tipos de Salida Output Types

SAE: 1100
1300
1400

DIN: 90
100

