

código code

0715003

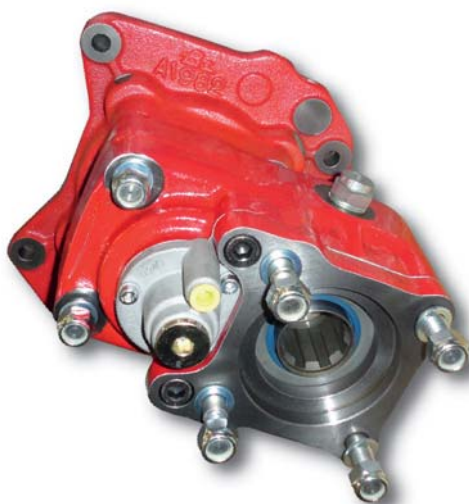
G100, G140-8

P.C. Reforzado / C.P. Heavy Duty

# Mercedes

Posterior Neumático (1: 1,72)

Rear Pneumatic



## Descripción Description

Toma de fuerza reforzada de dos piñones, relación 1:1,72 para montar bombas ISO 4 taladros. Accionamiento neumático. Montaje sobre el registro posterior de 7 taladros de la caja de cambios. Indicador de funcionamiento opcional.

Heavy Duty Power Take-off two gears, ratio 1:1,72 to connect ISO 4 bolts pumps. Pneumatic shifting. Mounting on rear 7 bolts-window of the Gearbox. Optional: Passing contact switch.

## Datos Principales Main Data

Par nominal Torque (Nm)	Continuo Continuous	325
	Intermitente Intermittent	450
Potencia (Cv) a 1000 r.p.m. Power (HP) 1000 r.p.m		46 C.V // 34 Kw
Lado de montaje Mounting position		Posterior Rear
Sentido de giro de la bomba Pump rotation		Derecho Right Hand
Peso Weight (Kg)		15
Relación motor - Toma de Fuerza Engine to PTO ratio	1: 0,860	Larga High
	1: 0,722	Corta Low

## Códigos y Combinaciones Codes and Combinations

Modelo Model	P.C. Reforzado C.P. Heavy Duty		Toma Constante Constant Mesh	
	Plato Flange	Bomba Pump (DIN 5462)	Plato Flange	Bomba Pump (DIN 5462)
Accionamiento neumático Pneumatic shifting	0715002	0715003	0717102	0717103

# Toma de Fuerza Power Take Off's

código code

**0715003**

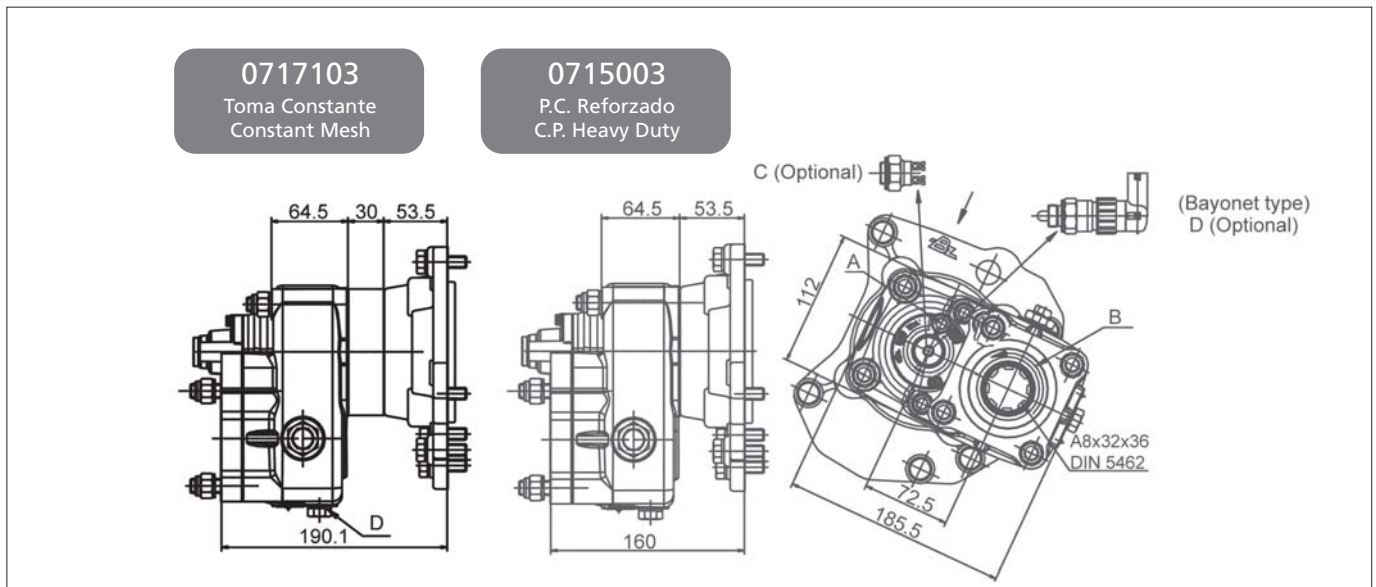
G100, G140-8

P.C. Reforzado / C.P. Heavy Duty

# Mercedes

Posterior Neumático (1: 1,72)

Rear Pneumatic



## Notas Notes

A	Toma de aire, rosca 1/8" GAS	A	Air connection, thread 1/8" BSP
B	Sentido de giro	B	Rotation
C	Interruptor neumático (100070018)	C	Pressure switch. P/N 100070018
D	Interruptor de contacto (9024999)	D	Passing contact swith. P/N 9024999

## Tipos de Salida Output Types

