

G28, G32, G33 NSG370-6, NSG400-6, TSG360, TSG480

Posterior  
Rear

## Descripción Description

Toma de fuerza directo, para montar bombas ISO 4 taladros. Para montar en el registro posterior de 4 taladros de la caja de cambios.

Direct Power Take-off, to connect ISO 4 bolts pumps. Mounting on rear 4 holes-window of the Gearbox.

### Datos Principales Main Data

Par nominal Torque (Nm)	Continuo Continuous	140
	Intermitente Intermittent	190
Potencia (1000 r.p.m.) Power (1000 r.p.m.)	20 C.V // 15 kW	
Lado de montaje Mounting position	Posterior Rear	
Sentido de giro de la bomba Pump rotation	G28, G32, G33	Derecho ClockWise
	NSG370-6, NSG400-6, TSG360, TSG480	Izquierdo Anti ClockWise
Peso Weight (Kg)	2.3	
Relación motor - Toma de Fuerza Engine to PTO ratio	1: 0,9	

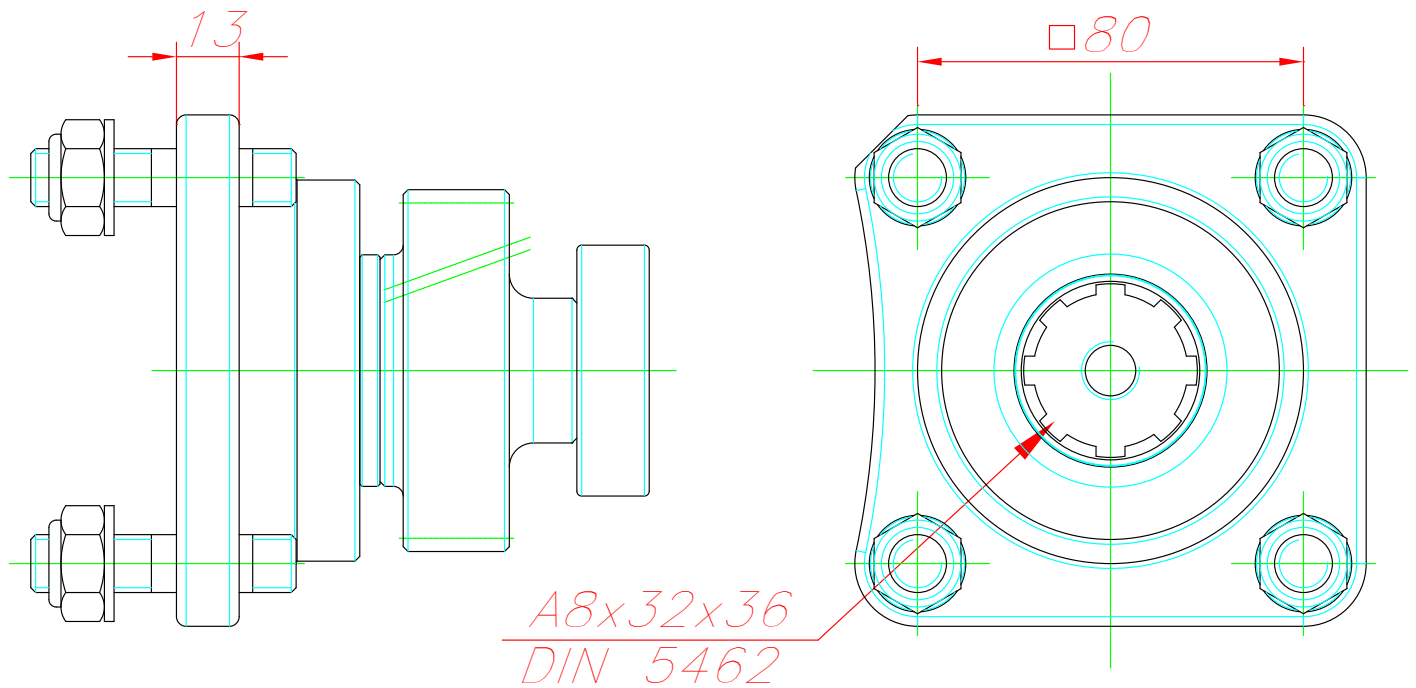
### Códigos y Combinaciones Part Numbers and Combinations

Caja de cambios Gearbox	G28, G32, G33	NSG370-6, NSG400-6, TSG360, TSG480
Rodamiento de Bolas Ball Bearing	075203	0717503
Rodamiento Conico Taper Roller Bearing	075303	0717403

G28, G32, G33 - NSG370-6, NSG400-6, TSG360, TSG480

Posterior  
Rear

G28, G32, G33



NSG370, NSG400, TSG360, TSG480

