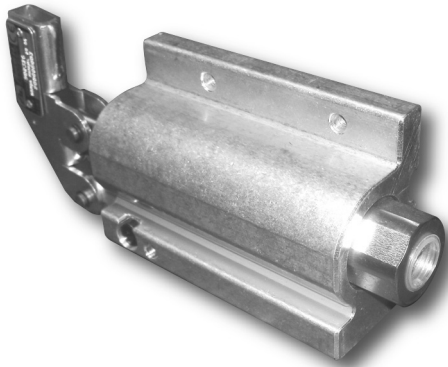


código code

902326

Bombas de Mano  
Hand Pumps

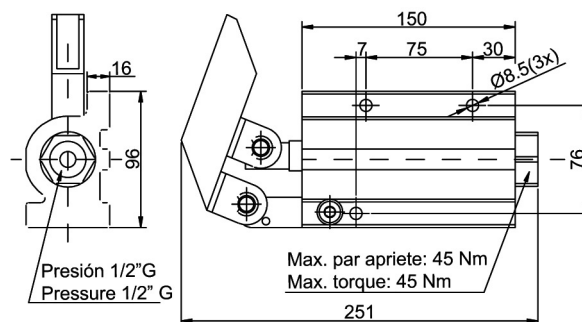
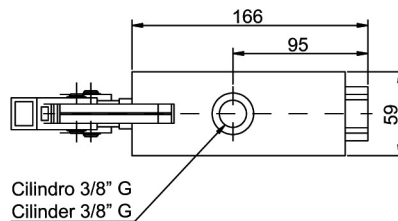
## Descripción Description



Bombas de mano con soporte reducido, para montaje con depósito remoto.

Hand pump with reduced support, suitable for remote tank.

## Dimensiones Dimensions



## Datos Principales Main Data

Desplazamiento Displacement	25 cm <sup>3</sup> / Ciclo
Presión Max. Max. Pressure	250 bar
Temperatura de trabajo Work temperature	-15°C ÷ 80°C