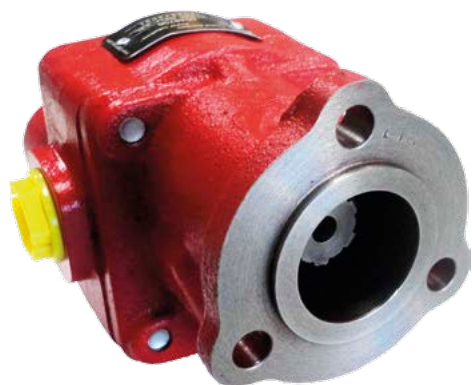


BEU 23/ 30/ 40/ 45



Descripción Description

Bomba de engranajes con brida UNI (3 taladros), sentido de giro reversible y drenaje interno. Puertos traseros y laterales

Gear pump with UNI flange (3 bolts), reversible rotation and internal drainage. Rear and side ports.

Datos Principales Main Data

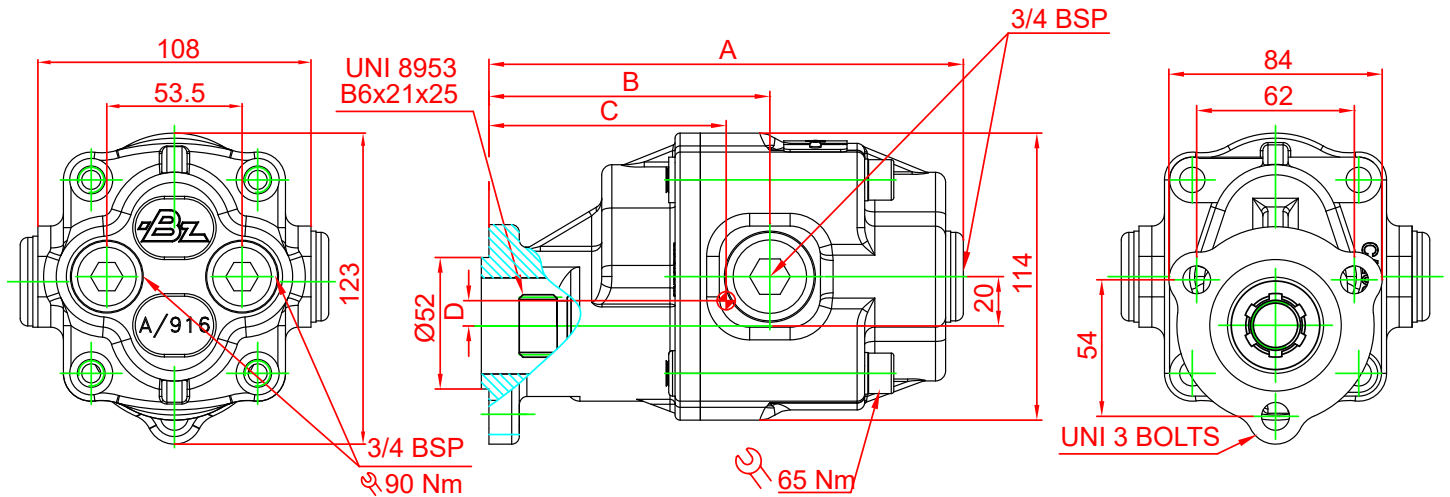
		BEU 23	BEU 30	BEU 40	BEU 45
Tipo de Bomba Pump Type		BEU 23	BEU 30	BEU 40	BEU 45
Codigo Part Number		5046706	5046806	5046906	5047006
Desplazamiento Displacement (cm ³ /rev)		23	29	41	46
Presión máxima continua Maximum continuous pressure (P1) (bar)		250	240	210	200
Presión máxima pico Maximum. peak pressure (P3) (bar)		300	290	260	250
Velocidad Speed (r.p.m)	min. (P1)	500			
	máx. (P1)	2000			
Dimensiones Dimensions (mm)	A	166	170	183	196
	B	102	109	114	119
	C	92	96	104	107.3
	D	17	17.2	17.5	17.7
Peso Weight (Kg)		7.1	7.5	8.3	8.5

Dirección de Rotación Rotation direction

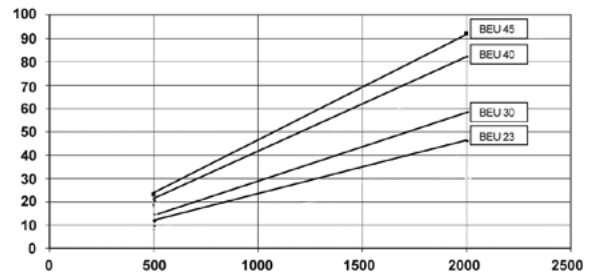
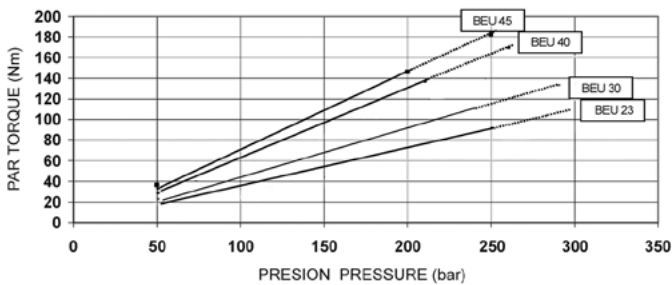
Reversible, con drenaje interno
Bi-directional, internal drain

Presión de Entrada Input Pressure	Recomendado Recommended	0.7÷ 3 bar (abs)
Temperaturas Temperatures		Desde -25°C a +80°C From -25°C to 80°C
Viscosidad Viscosity	Recomendado Recommended	De 12 a 100 mm ² /s (cST)
	Permitido Allowed	Hasta 750 mm ² /s (cST)

BEU 23/ 30/ 40/ 45



Curvas de Rendimiento Performance Curves



Importante: Consultar instrucciones de Montaje Important: Consult fitting Instructions