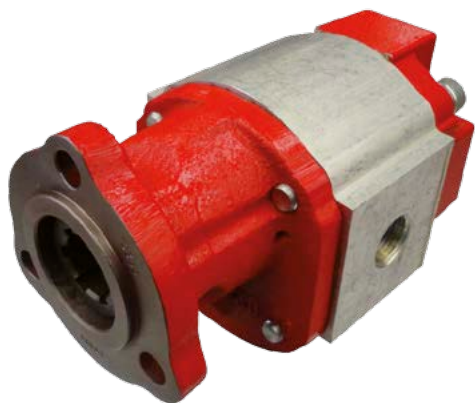


BEAU 11/17 UNI 3 Bolts



Descripción Description

Bomba de engranajes con sentido de giro reversible y drenaje interno. Construida con cuerpo de aluminio, más ligera y que permite trabajar a altas presiones con un bajo nivel de ruido.

Gear pump with reversible Rotation direction and internal drainage. Built in aluminium body, lighter than casting pumps, permits to work at high pressures with a low level of noise.

Datos Principales Main Data

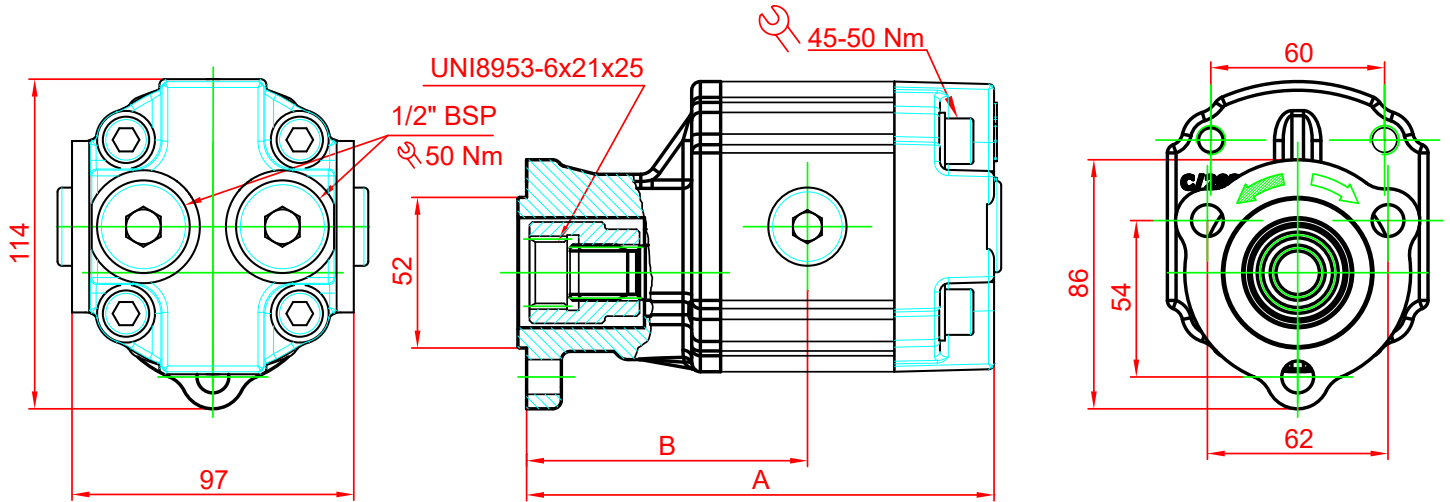
		BEAU 11	BEAU 17
Tipo de Bomba Pump Type		BEAU 11	BEAU 17
Codigo Part Number		5038906	5039006
Desplazamiento Displacement (cm ³ /rev)		10.9	16.8
Presión máxima continua Maximum continuous pressure (P1) (bar)			250
Presión máxima intermitente Max. intermittent pressure (P2) (bar)			270
Presión máxima pico Max. peak pressure (P3) (bar)			290
Velocidad Speed (r.p.m)	min. (P1)		500
	máx. (P1)		2000
Dimensiones Dimensiones (mm)	A	162	170,7
	B	97	102
Peso Weight (kg)		4.64	4.82

Dirección de Rotación Rotation direction

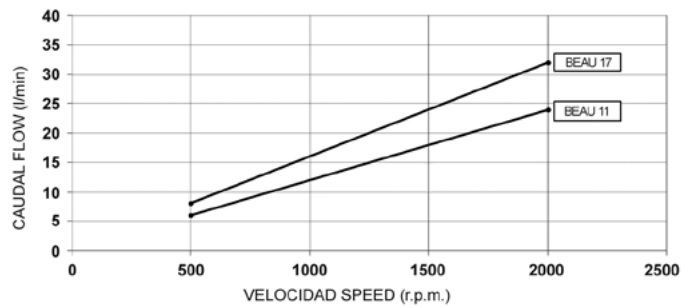
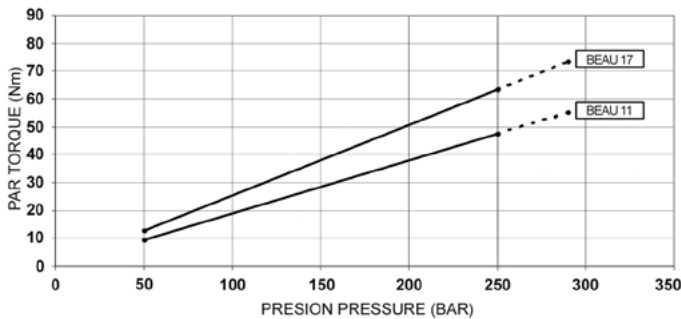
Reversible Bi-directional

Presión de Entrada Input Pressure	Recomendado Recommended	0.7÷ 3 bar (abs)
Temperaturas Temperatures		Desde -25°C a +110°C From -25°C to 110°C
Viscosidad Viscosity	Recomendado Recommended	De 12 a 100 mm ² /s (cST)
	Permitido Allowed	Hasta 750 mm ² /s (cST)

BEAU 11/17 UNI 3 Bolts



Curvas de Rendimiento Performance Curves



Importante: Consultar instrucciones de Montaje Important: Consult fitting Instructions