

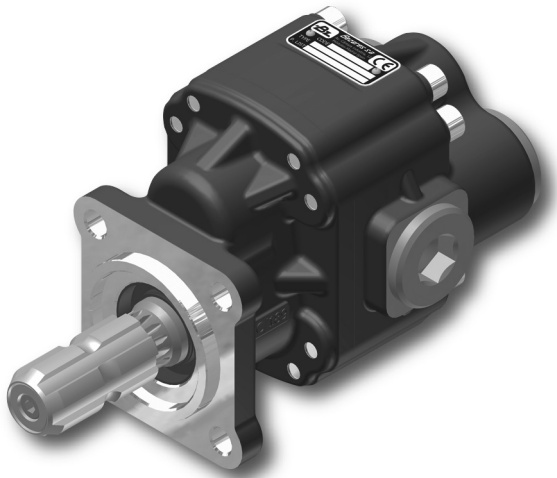
Bomba Hidráulica Hydraulic Pump

código code

5032006

BE L A1 80

Descripción Description



Bomba de engranajes bidireccionales de alta presión con puertos laterales y traseros que le da amplias posibilidades de montaje. Presiones de trabajo continuo hasta 290 bar. Eje agrícola de tipo 1 según normas DIN 9611 y ASAE S203.13.

Gear pumps with heavy duty body, side and rear ports. Double support by taper roller bearings on the agricultural shaft type 1 meeting standards DIN 9611 and ASAE S203.13.

Datos Principales Main Data

Peso Weight (Kg)		14.7
Desplazamiento Displacement (cm ³ /rev)		80
Presión máxima continua Maximum continuous pressure (P1) (bar)		230
Presión máxima pico Maximum peak pressure (P3) (bar)		270
Velocidad Speed (r.p.m)	min. (P1)	500
	máx. (P1)	1600

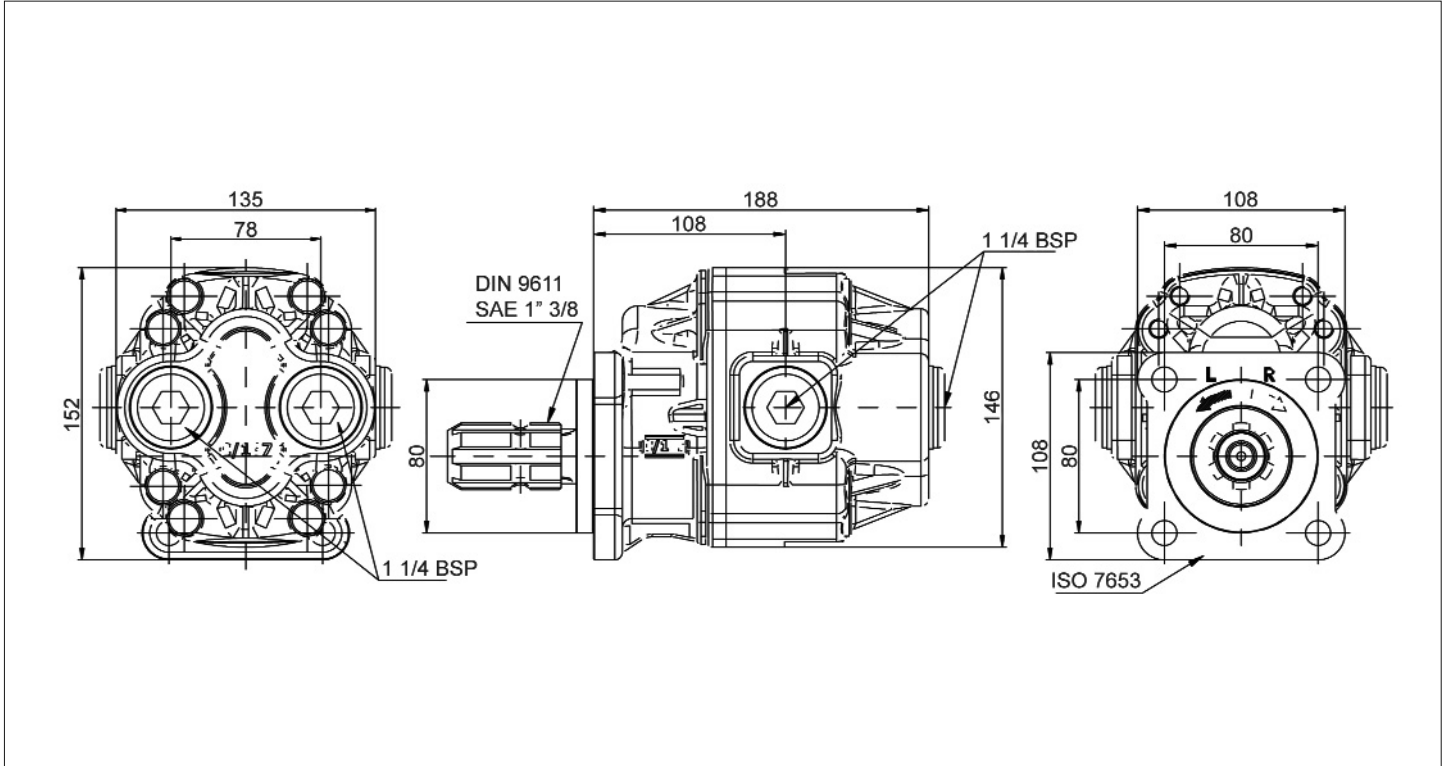
Dirección de Rotación Sense of Rotation		Reversible, con drenaje interno Bi-directional, internal drain
Presión de Entrada Input Pressure	Recomendado Recommended	0.7 ÷ 3 bar (abs)
Temperaturas Temperatures		Desde -25°C a +110°C From -25°C to 110°C
Viscosidad Viscosity	Recomendado Recommended	De 12 a 100 mm ² /s (cST)
	Permitido Allowed	Hasta 750 mm ² /s (cST)

Bomba Hidráulica Hydraulic Pump

código code

5032006

BE L A1 80



Curvas Características Performance Curves

