

Descripción Description

Bomba de pistones en ángulo de desplazamiento fijo, elaborada en el marco del diseño de los pistones de cabeza esférica. Diseñada para utilización en aplicaciones de media/alta presión. Su reducido cuerpo permite el montaje en espacios pequeños.

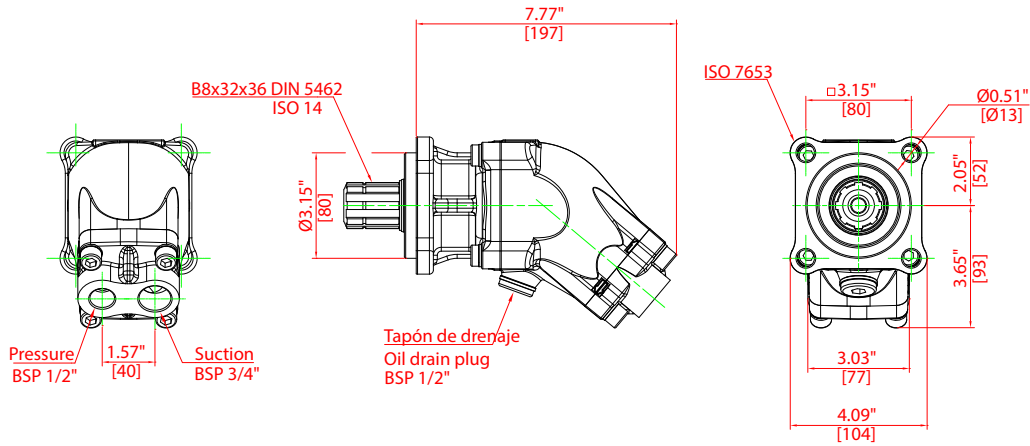
This line of fixed displacement bent axis piston pumps were developed with spherical head pistons. Designed for medium/high pressure applications. Due to its reduced dimensions this pump is allowed to mount in small spaces.

Datos Principales Main Data

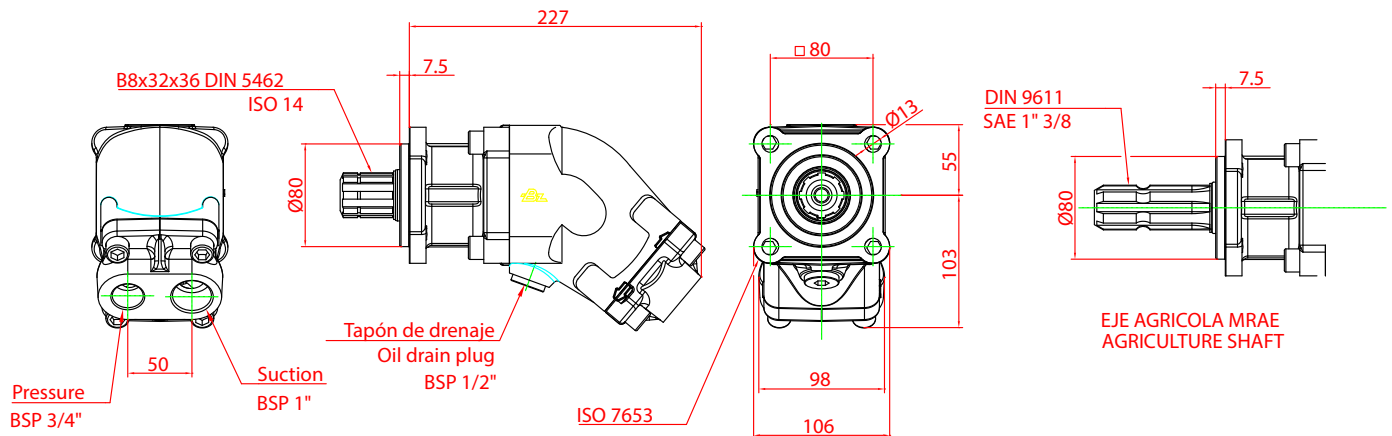
Tipo de Bomba Pump Type		MR 40	MR 45	MR 60	MR 80	MR 110	MR 125
Codigo Part Number	DIN 5462 Derecha CW (MR)	5050006	5055806	5050106	5051306	5051906	5056006
	Izquierda CCW	5050506	5058106	5050606	5051406	5052906	5058806
	DIN 9611 Derecha CW (MRAE)	5052206	-	5050706	5051506	-	-
	Izquierda CCW	5052306	-	5052106	5051606	-	-
Desplazamiento Displacement (cm ³ /rev)		39.38	44.02	59.86	78	109.47	123
Presión Pressure bar (PSI)	máx. cont (P1)	300 (4350)	250 (3625)	300 (4350)	250 (3625)	300 (4350)	250 (3625)
	máx. peak (5 sec) (P3)	350 (5075)	300 (4350)	350 (5075)	300 (4350)	350 (5075)	300 (4350)
Velocidad Speed r.p.m.	max. cont	1900	1400	1600	1500*	1400*	1300*
	max. int.	2400	1600	2200	1900*	1800*	1700*
Potencia Power kW	max. cont.	30	24	36	45	60	65
	max. int	42	32	52	66	80	90
Peso Weight (kg)		9.5	7.7	10	10	15	15

* Con manguera de aspiración Ø2" como mínimo With minimum suction pipe of Ø2"

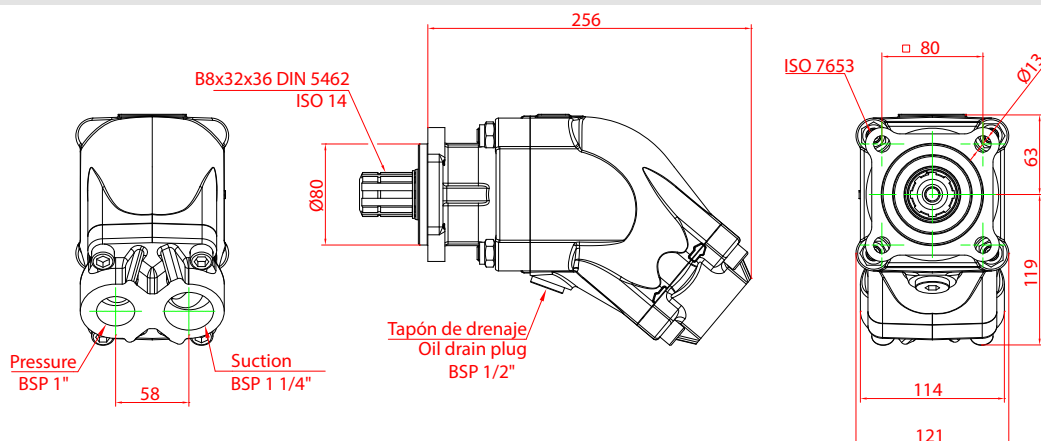
MR 45



MR 40/60/80



MR 110/125



MR 40/45/60/80/110/125 MRAE 40/60/80

Curvas de Rendimiento Performances Curves

