

código code

608099

# Caja Gearbox

## Caja salida 3 bombas

### Three Outputs Pump Gearbox

Servicio simultaneo  
Simultaneously service

#### Descripción Description

Caja multiplicadora especial para dar servicio simultaneo a 3 bombas.

Special gear up box for simultaneously running three hydraulic pumps.



#### Datos Principales Main Data

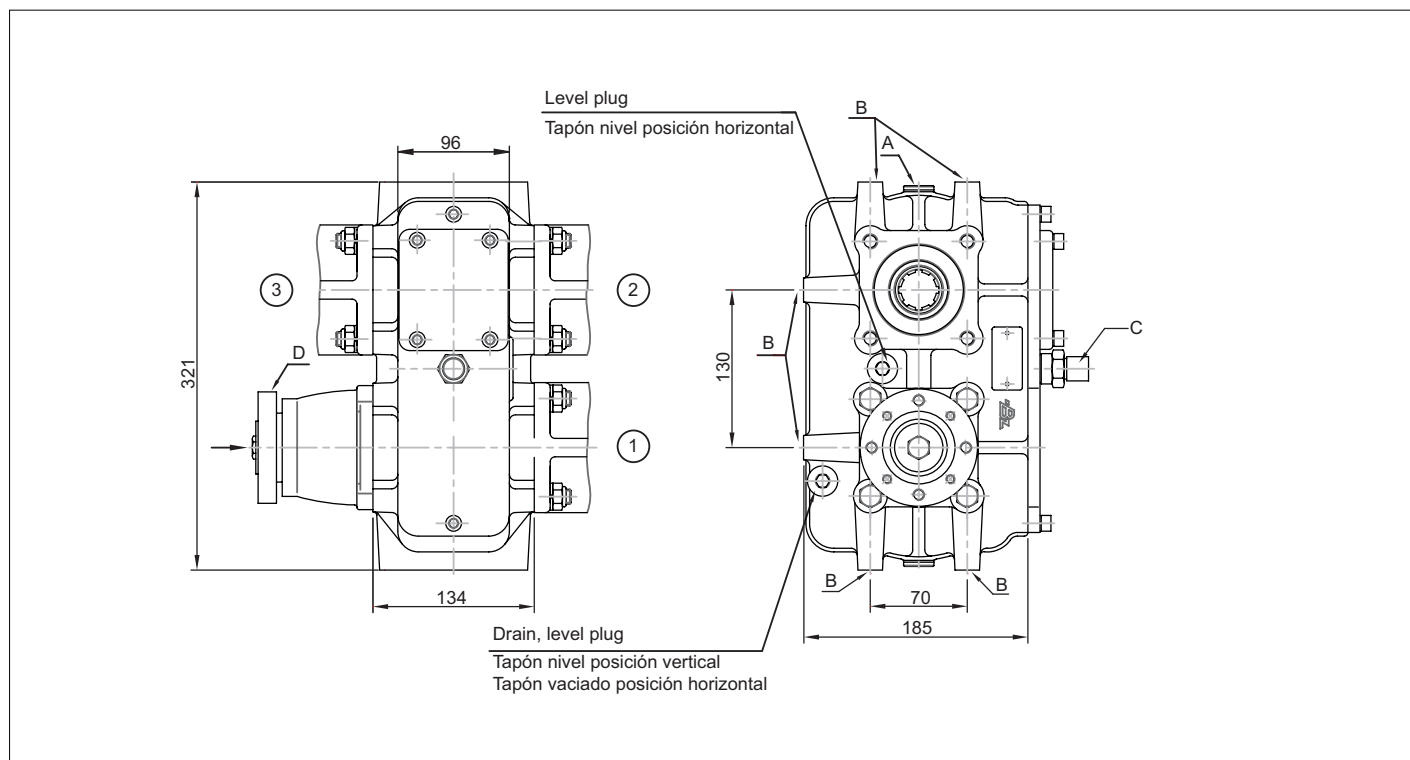
Par máximo de entrada Maximum input torque	600
Par máximo continuo en salida 1 individualmente Máximum torque on output 1 individually (Nm) Cont	600
Par máximo continuo en salida 2 individualmente Máximum torque on output 2 individually (Nm) Cont	350
Par máximo continuo en salida 3 individually Máximum torque on output 3 individually (Nm) Cont	350
Potencia máxima de entrada Máx. input power (1000 r.p.m.)	85 C.V. // 63 Kw
Peso en seco Net Weight (Kg)	
Sentido de giro en bombas 1 y 3 Pumps 1 & 3 rotation	Igual al de entrada Equal to input
Sentido de giro en bomba 2 Pump 2 rotation	Contrario al de entrada Opposite to input
Par máximo continuo en 2 salidas conjuntamente Máximum torque on two output jointly (Nm) Cont	Igual o inferior al par de entrada sin sobrepasar el par por salida Equal or lower to input torque
Relación entrada - Salida 1 Input - Output 1 ratio	1: 1
Relación entrada- Salidas 2 y 3 Input - Output 2&3 ratio	1: 1.2

código code

608099

# Caja Gearbox Caja salida 3 bombas Three Pumps Gearbox

Servicio simultaneo  
Simultaneously service



## Notas Notes

A	Tapones de vaciado - llenado y nivel	A	Oil charging, drain, and level plugs
B	Taladros de anclaje.	B	Fitting holes.
C	Desvaporizador	C	Oil vent
D	Plato de transmisión	D	Flange drive

Tipo de aceite: SAE 80W 90 Oil type: SAE 80W 90