

código code

VARIOS

Caja Gearbox Multiplicadora Gear Up Box

Potencia Media
Medium Duty



Descripción Description

Caja multiplicadora de potencia media disponible en diferentes relaciones internas. Posibilidad de construcción con salida independiente a través de un pistón mecánico o neumático.

Medium Power Gear up box, available with different internal ratios. Independent output is also possible through a mechanical or pneumatic piston installation.

Datos Principales Main Data

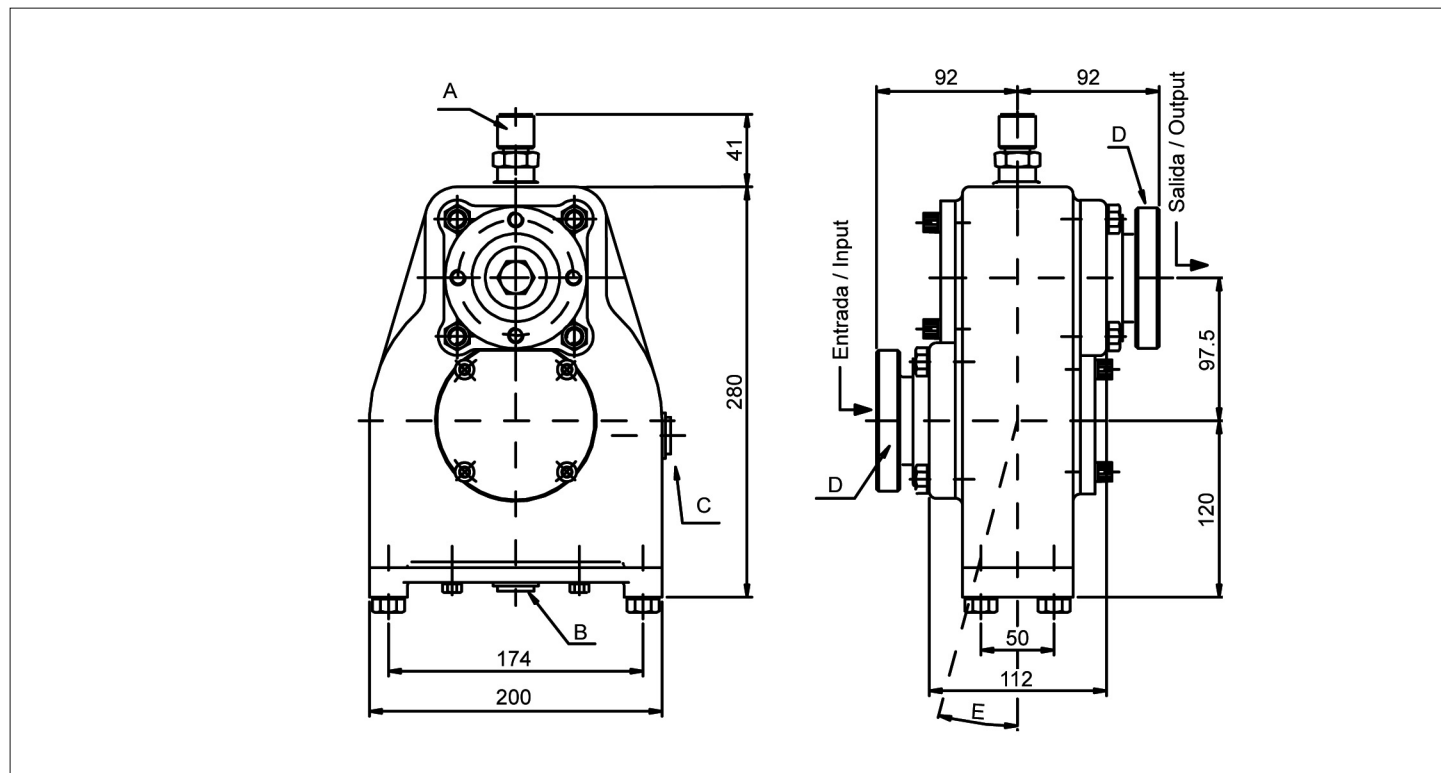
| | | |
|--|--------|--|
| Par máximo de entrada Máximo torque (Nm) Cont | | 350 |
| Potencia máxima continua Máx. power continuous | | 50 C.V. // 37 Kw |
| Peso en seco Net Weight (Kg) | | 22 |
| Sentido de giro en entrada y salida Rotation input - output | | Opuesto Opposite |
| Relación interna Internal ratio | 600499 | 1: 1.3 |
| | 600399 | 1: 2.28 |
| | 601699 | 1: 2.28 2 salidas independientes 2 independent Outputs |
| | 600299 | 1: 3.6 |

código code

VARIOS

Caja Gearbox Multiplicadora Gear Up Box

Potencia Media
Medium Duty



Notas Notes

| | | | |
|---|-----------------------------|---|--------------------------|
| A | Desvaporizador | A | Oil vent |
| B | Tapón de vaciado del aceite | B | Oil drain plug |
| C | Tapón de nivel de aceite | C | Oil level plug |
| D | Plato de transmisión | D | Flanges drive |
| E | Máx. ángulo de montaje: 15° | E | Máx. mounting angle: 15° |

Tipo de aceite: SAE 80W 90 Oil type: SAE 80W 90