

Caja Gearbox

Multiplicadora doble salida

Twin Output Gear up box

820 Series
caja gearbox



Descripción Description

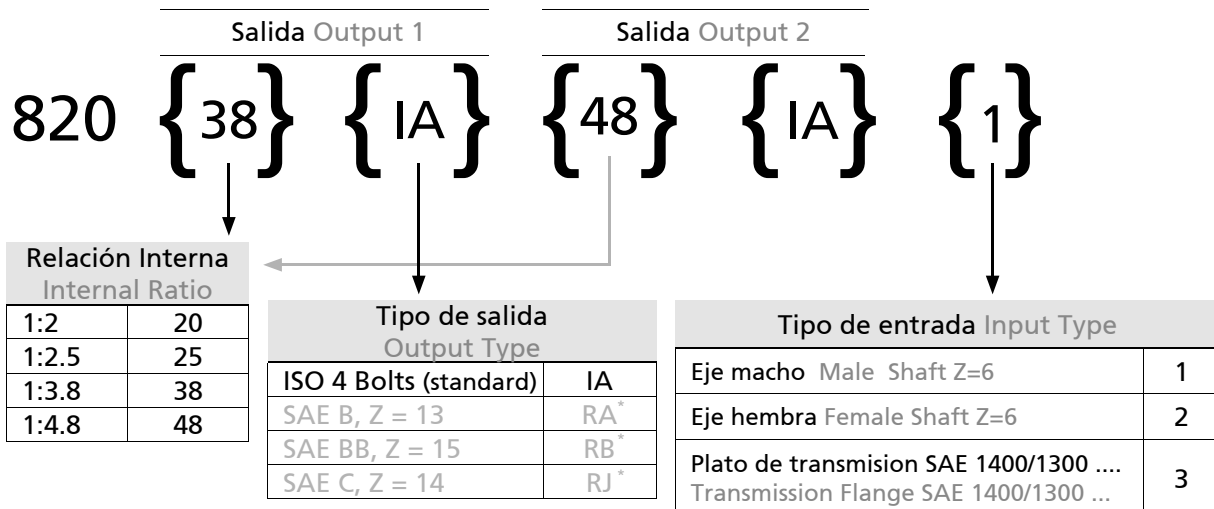
Multiplicadora especial, 1 entrada 2 salidas con diferentes tipos de salida (SAE B, SAE BB, SAE C, ISO). Fabricada en Aluminio templado de alta resistencia . Con rodamientos de rodillos cónicos. Relaciones independientes en cada salida desde 1:1 hasta 1:4,8.

Speed up gearbox 1 input, 2 outputs. Different output types (SAE B, SAE BB, SAE C, ISO). With taper roller bearings. Independent ratios on each output, from 1:1 to 1:4,8.

Datos Principales Main Data

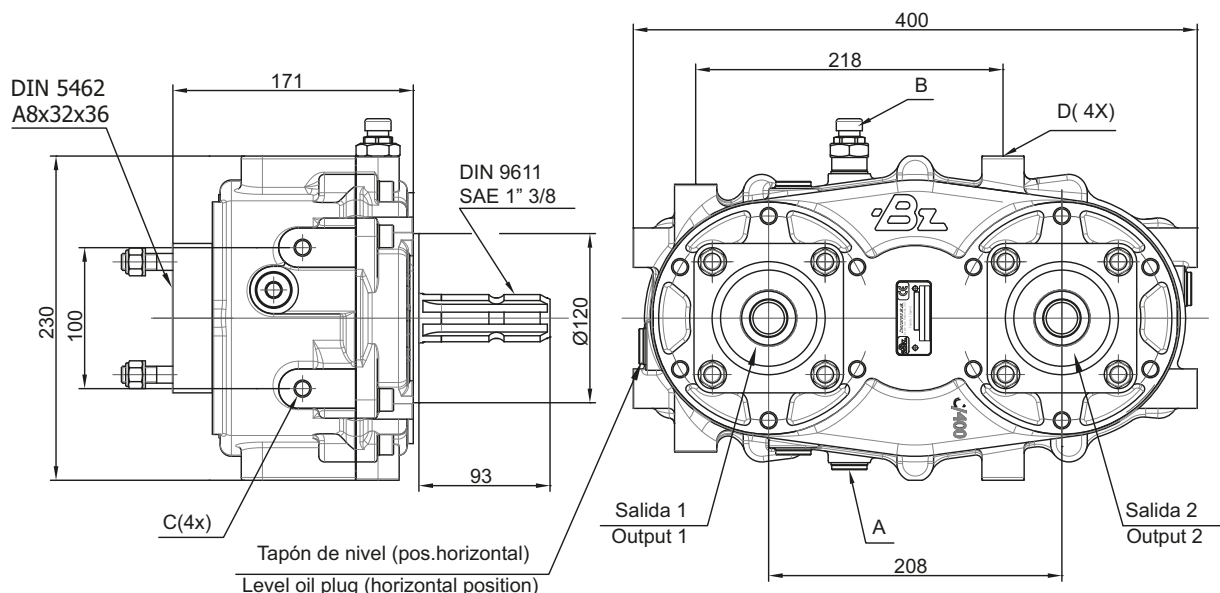
Par máximo de entrada (Nm) Máximum torque	820			
Potencia Max. Cont. Entrada a 1000 r.p.m. Máx. continuous power input to 1000 r.p.m	115 C.V. // 86 Kw			
Relación Interna (*) Internal ratio	20 (1:2)	25 (1:2,5)	38 (1:3,8)	48 (1:4,8)
Peso en seco Weight (Kg)	~22			
Sentido de giro Rotation	Opuesto Opposite			

Codificación Coding



(*) Consultar disponibilidad. Consult availability

Caja Gearbox Multiplicadora doble salida Twin Output Gear up box



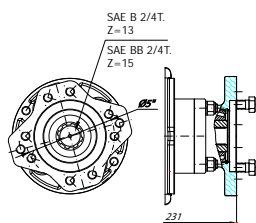
Notas Notes

A	Tapones de llenado, vaciado y nivel de aceite	A	Oil charging, drain, and level plugs
B	Desvaporizador	B	Oil vent
C	Taladros de anclaje, M12 - 1.75. Posición Horizontal	C	Fitting holes. M12 - 1.75. Horizontal Position
D	Taladros de anclaje, M12 - 1.75 Posición Vertical	D	Fitting holes. M12 - 1.75 Vertical Position

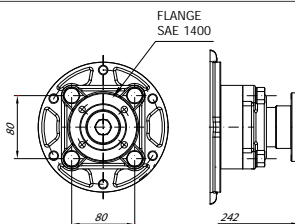
Tipo de aceite Oil Type	SAE 80W 90
Capacidad máx. nivel de aceite Max. oil level capacity	1,5 L
Temperatura de Trabajo Working Temperature	-20 + 80°C

Tipos de Salida Output types

RA, RB



IC



RJ

