

F1 M



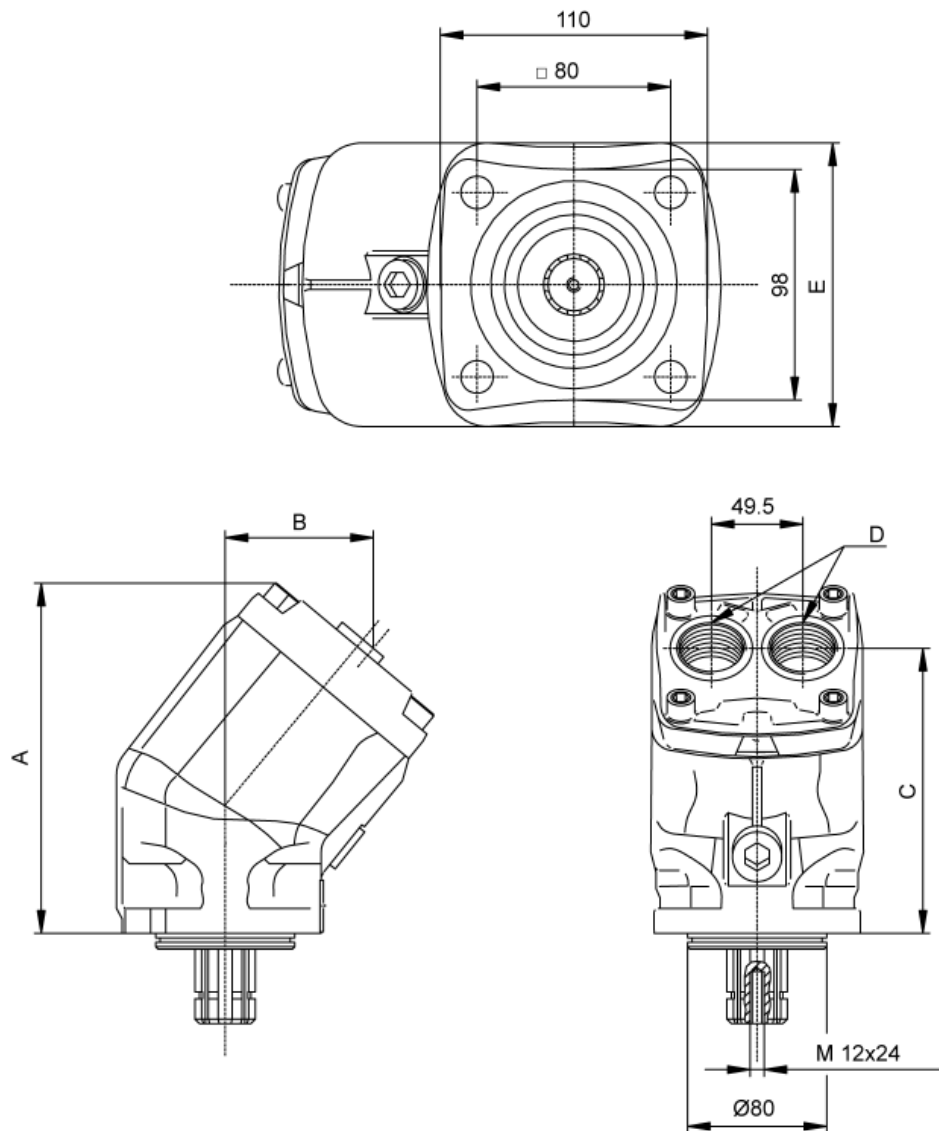
Descripción Description

Los motores Parker de la serie F1 además de su reducido peso y fácil instalación tienen unas características de diseño que le permiten alcanzar presiones picos de hasta 300 bares a un régimen de rotación de hasta 3000 r.p.m. convirtiéndose en la opción mas económica en función de sus prestaciones.

Parker's F1 series Motors offer us reduced weight, easy installation and a special design that permits itself reach pressure peaks up to 300 bars under maximum working conditions of 3000 r.p.m. F1 motors are the cheapest option if it is consider its efficiency.

Datos Principales Main Data

Motor Motors	F1-25M	F1-41M	F1-51M	F1-61M	F1-81M	F1-101M	F1-121M	
Código Part Number	906298	906198	906498	905998	906098	906598	907298	
Desplazamiento Displacement (cm ³ /rev)	25.6	40.9	51.1	59.5	81.6	102.9	118.5	
Velocidad Speed (r.p.m.)	max. cont	2300	2000	1800	1700	1500	1400	1300
	max. int.	3000	2700	2400	2200	2000	1800	1700
Presión de trabajo Working pressure (P1) (bar)	250							
Presión máxima de pico Max. peak pressure (P3) (bar)	350							
Peso Weight (Kg)	8.5							



Dimensiones Dimensions

Dimensiones Dimensions (mm)	F1-25M	F1-41M	F1-51M	F1-61M	F1-81M	F1-101M	F1-121M
A		206				259	
B		98				113	
C		167				220	
D		3/4"				1"	
E		117				123	