

Caja Gearbox

Caja Transfer BZ

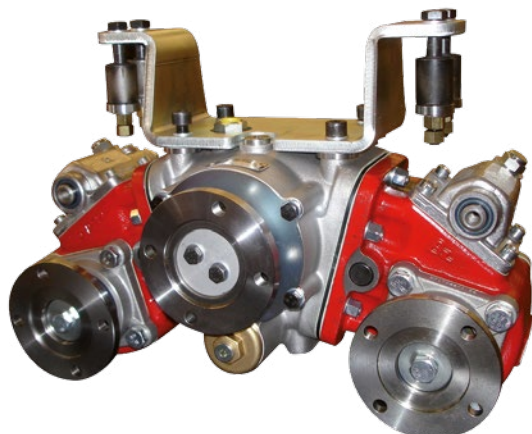
Split Shaft BZ

6013399

caja gearbox

Neumático y Mecánico
Pneumatic and Mechanical

Descripción Description



Caja transfer con ventanas para el montaje de 2 tomas de fuerza, lo que posibilita una gran flexibilidad para elegir la mejor posición para los ejes auxiliares. Alta gama de relaciones internas para obtener la adecuada para cualquier aplicación.

Twin PTO apertures for mounting 2 PTO's. Twin PTO housings gives high flexibility to choose the best position for the auxiliary shafts. High range of internal ratios to get the suitable for any application.

Datos Principales Main Data

Par máximo en transmisión principal (Nm) Maximum torque on main transmission	4000					
Peso Net Weight (Kg)	49					
Sentido de giro en toma de fuerza Rotation PTO	Mismo que el motor Same as engine					
Relación interna Toma de fuerza auxiliar Internal ratio to Auxiliary PTO	E	J	O	R	S	T
Par máximo en toma de fuerza (Nm) Maximum torque of PTO:	350	350	310	310	290	270
Potencia máxima (C.V.) en toma de fuerza a 1000 r.p.m. Max. power of PTO (C.V.)	50	50	43	43	40	38
Relación interna Toma de fuerza auxiliar Internal ratio to Auxiliary PTO	87%	95%	125%	137%	150%	165%
Relación total a la salida de la toma de fuerza Total ratio to the Output PTO	1:1'026	1:1'121	1:1'475	1:1'616	1:1'770	1:1'947

Códigos y Combinaciones Codes and Combinations

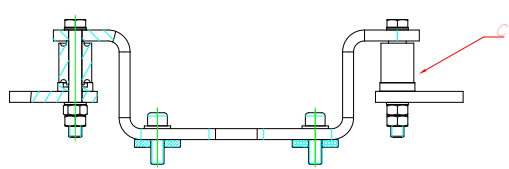
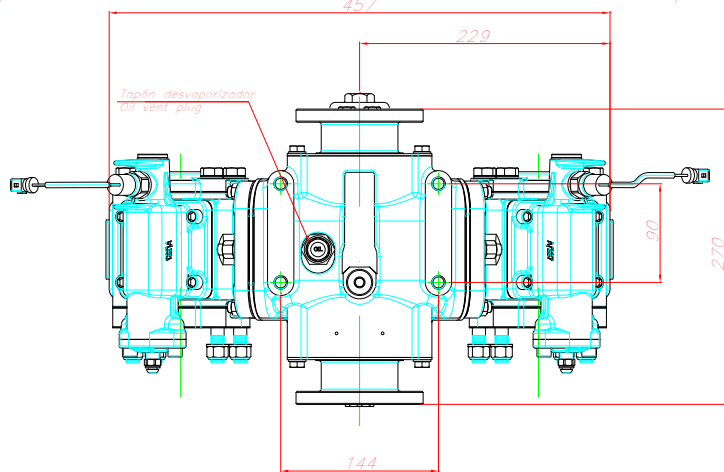
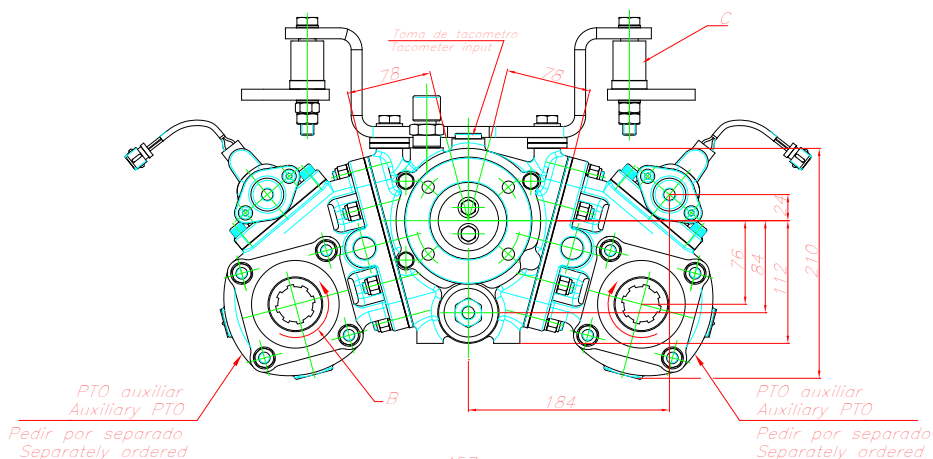
Accionamiento Neumático Pneumatic shifting	6013399
Accionamiento Mecánico Mechanical shifting	6013299

6013399

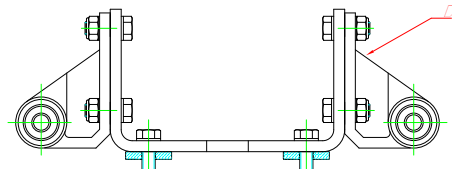
caja gearbox

Caja Gearbox Caja Transfer BZ Split Shaft BZ

Neumático y Mecánico
Pneumatic and Mechanical



9052199 - KIT DE SOPORTE VERTICAL

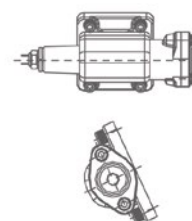


9073999 - KIT DE SOPORTE HORIZONTAL

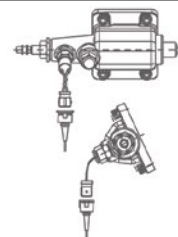
PTO auxiliar
Auxiliary PTO

Tipos de accionamiento
Shifting Types

Neumática / Pneumatic

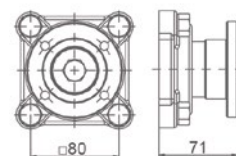


Mecánico / Mechanic



Tipos de salida
Output types

Plato / Flange



Notas Notes

A	Sentido de giro	A	Rotation
B	Accionamiento. Ntco.	B	Pneumatic Shifting
C	SopORTE Vertical Opcional (9052199)	C	Optional Vertical support P/N 9052199
D	SopORTE Horizontal Opcional (9073999)	D	Optional Horizontal support P/N 9073999

Tipo de aceite: SAE 80W 90 Oil type: SAE 80W 90