

700904

Mercedes

Adaptador (Adapter) G131, G210, G211, G141-9, G221, G231,
G240, G260, G281, G330

Kit Adaptador Adapter Kit



Descripción Description

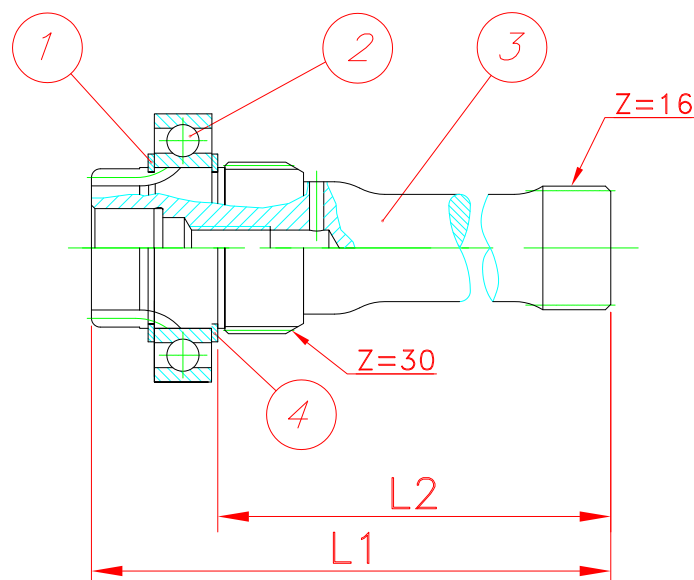
Kit de eje adaptador Mercedes que conecta el sincronizado de la toma de fuerza con el estriado interior de estas cajas de cambios.

Mercedes adapter shaft Kit to connect the PTO splined shaft with the female splined shaft of these gearboxes.

Notas Notes

Notas		Notes	
A	Anillo elástico WR	A	Circlip WR
B	Rodamiento rígido de bolas	B	Ball bearing
C	Eje adaptador	C	Adapter shaft
D	Anillo elástico DIN 471	D	Circlip DIN 471

Modelo Model	G131 ... G330	G131 ... G330 Retarder	G281 Powershift 3 (Aquatarder)	G281-12 Powershift 3
Código Part Number	700904	703704	7018104	7018304
Par máximo Max. Torque (Nm)	700			
Potencia Power (1000 r.p.m.)	100 CV // 75kW			
Peso Weight (Kg)	2.21	2.33	2.34	2.29
L1 (mm)	252	277	293	268



398