

# Kit Adaptador Adapter Kit

código code

1021604

12AS-1420TD/TO, 12AS-1620TO

# ZF



## Descripción Description

Las tomas de fuerza correspondientes a la serie de cajas de cambios Ecosplit se componen de este Kit adaptador mas la toma de fuerza base de la gama ZF S-90.

The Power Take-off's for ecosplit gearboxes series consists of this adapter kit and any of ZF S6-90 range PTO'S.

## Datos Principales Main Data

Par nominal Torque (Nm)	Continuo Continuous	500	
	Intermitente Intermittent	600	
Potencia (Cv) a 1000 r.p.m. Power (HP) 1000 r.p.m	72 C.V // 54 Kw		
Peso Weight (Kg)	7.5		
Relación motor - Toma de Fuerza Engine to PTO ratio (* )	12AS-1420TO, 12AS-1620TO	Larga High	1: 1,20
		Normal Normal	1: 0,98
	12AS-1420TD	Larga High	1: 0,98
		Normal Normal	1: 0,79

## COMBINACIONES DE KIT DE MONTAJE PARA PTO'S S6-90...SERIES MOUNTING KIT COMBINATIONS FOR PTO'S S6-90...SERIES

Tipo de Toma de Fuerza PTO TYPE	ZF 1: 1	ZF 1: 1.30	ZF 1: 1.32	ZF 1: 1.53	ZF 1: 1.72	ZF 1: 2	ZF DOBLE SALIDA TWIN OUTPUT
Codigo de Toma de fuerza PTO Code	1015703	1015803	1010003	1026003	1017803	1010603	1024550
Codigo de Kit Esparragos Stud Kit Code	8028733	8012033	8011833	8038733	8012633	8012833	8030433

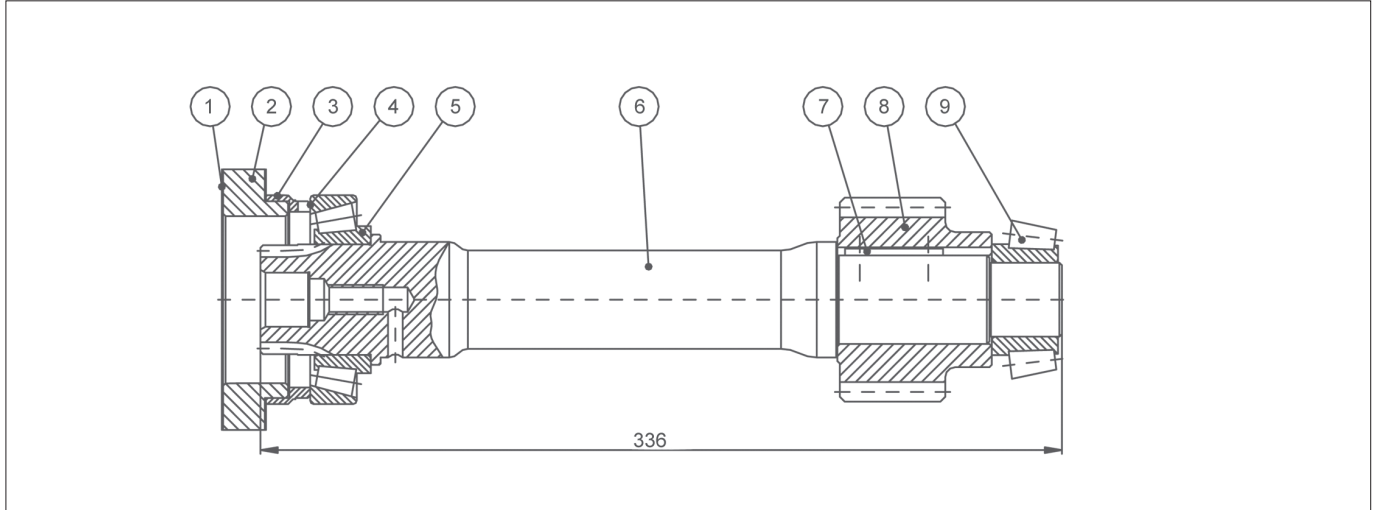
# Kit Adaptador Adapter Kit

código code

1021604

12AS-1420TD/TO, 12AS-1620TO

# ZF



## Notas Notes

1	Junta plana	1	Gasket
2	Tapa separadora	2	Spacer cover
3	Casquillo guía	3	Guide bush
4	Arandela de ajuste	4	Adjusting washer
5	Rodamiento de rodillos cónicos	5	Taper roller bearing
6	Eje adaptador	6	Adapter shaft
7	Chaveta	7	Key
8	Engranaje	8	Gear
9	Rodamiento de rodillos cónicos	9	Taper roller bearing

(\*)

### NOTA:

La relación total a la salida de la toma de fuerza, se define al multiplicar la relación descrita, por la interna de la toma de fuerza correspondiente, de todas las versiones S6-90

### EJEMPLO:

Caja de cambios 12AS-1420TO kit adaptador + VB S6-90 (Código 1010003):

Relación interna 1:1.32 Relación final: Larga  $1.200 \times 1.32 = 1.584$ . Normal:  $0.98 \times 1.32 = 1.293$

### NOTE:

For getting the correct ratio is necessary to multiply the mentioned ratio by the internal ratio in all S6-90 releases.

### SAMPLE:

Gearbox 12AS-1420TO Adapter kit + VB S6-90 (Code 1010003) Internal ratio 1: 1.32

Final ratio: High  $1.200 \times 1.32 = 1.584$  .- Normal  $0.98 \times 1.32 = 1.293$