

Kit Adaptador Adapter Kit

código code

1020804

12AS-1010TO, 12AS-1210TO

ZF



Descripción Description

Kit Adaptador para convertir tomas de fuerza S6-90 en 12AS-1010 TO, 12AS- 1210 TO.

Adapter kit to convert ZF S60-90 into a 2AS-1010 TO, 12AS- 1210 TO Power Take-Off's

Datos Principales Main Data

Par nominal Torque (Nm)	Continuo Continuous		500
	Intermitente Intermittent		600
Potencia (Cv) a 1000 r.p.m. Power (HP) 1000 r.p.m			72 C.V // 54 Kw
Peso Weight (Kg)			7
Relación motor - Toma de Fuerza Engine to PTO ratio (*)	12AS-1010TO	Larga High	1: 1,200
		Normal Normal	1: 0,980
	12AS-1210TO	Larga High	1: 1,200
		Normal Normal	1: 0,980

COMBINACIONES DE KIT DE MONTAJE PARA PTO'S S6-90...SERIES MOUNTING KIT COMBINATIONS FOR PTO'S S6-90...SERIES

Tipo de Toma de Fuerza PTO TYPE	ZF 1: 1	ZF 1: 1.30	ZF 1: 1.32	ZF 1: 1.53	ZF 1: 1.72	ZF 1: 2	ZF DOBLE SALIDA TWIN OUTPUT
Codigo de Toma de fuerza PTO Code	1015703	1015803	1010003	1026003	1017803	1010603	1024550
Codigo de Kit Esparragos Stud Kit Code	8028733	8012033	8011833	8038733	8012633	8012833	8030433

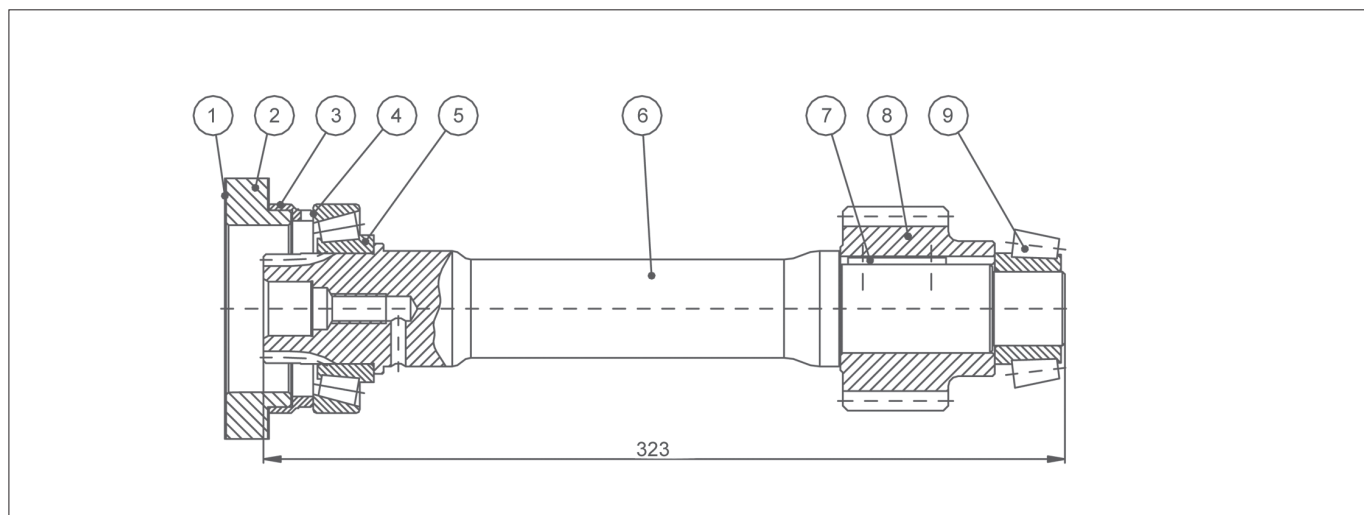
Kit Adaptador Adapter Kit

código code

1020804

12AS-1010TO, 12AS-1210TO

ZF



Notas Notes

1	Junta plana	1	Gasket
2	Tapa separadora	2	Spacer cover
3	Casquillo guía	3	Guide bush
4	Arandela de ajuste	4	Adjusting washer
5	Rodamiento de rodillos cónicos 32209A	5	Taper roller bearing 32209A
6	Eje adaptador	6	Adapter shaft
7	Chaveta DIN 6885	7	Key DIN 6885
8	Engranaje	8	Gear
9	Rodamiento de rodillos cónicos 32306	9	Taper roller bearing 32306

(*)

NOTA:

La relación total a la salida de la toma de fuerza, se define al multiplicar la relación descrita, por la interna de la toma de fuerza correspondiente, de todas las versiones S6-90

EJEMPLO:

Caja de cambios 12AS-1010TO kit adaptador + VB S6-90 (Código 1010003):

Relación interna 1:1.32 Relación final: Larga $1.200 \times 1.32 = 1.584$. Normal: $0.98 \times 1.32 = 1.293$

NOTE:

For getting the correct ratio is necessary to multiply the mentioned ratio by the internal ratio in all S6-90 releases.

SAMPLE:

Gearbox 12AS-1010TO Adapter kit + VB S6-90 (Code 1010003) Internal ratio 1: 1.32

Final ratio: High $1.200 \times 1.32 = 1.584$.- Normal $0.98 \times 1.32 = 1.293$