

701504

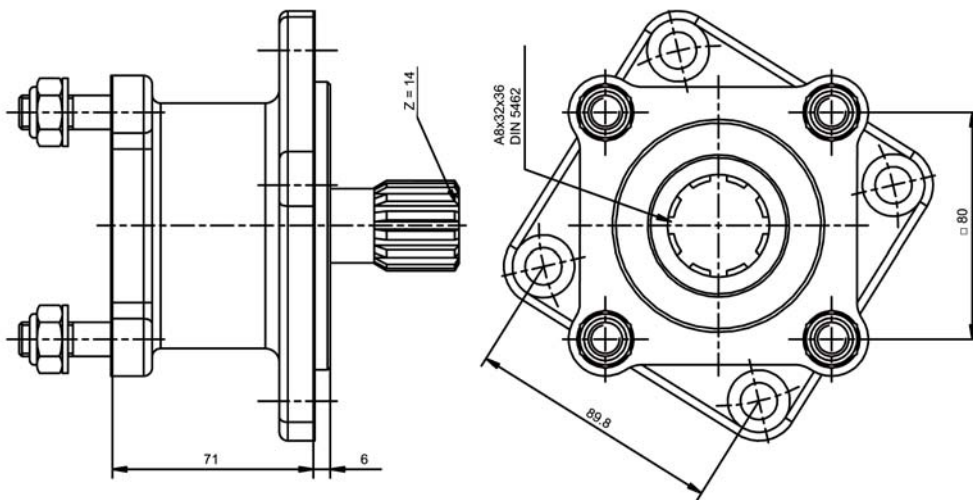
Toma de fuerza a Motor Engine PTO's

Adaptador a Motor Scania DS 14, ED 140
Engine Adapter Scania DS 14, ED 140Adaptador
Adapter

Descripción Description

Kit adaptador a motores Scania de 14L. (serie DS 14 y ED 140) para montar bombas ISO 4 taladros.

Adapter kit for 14L Scania engines (DS 14 and ED 140 series) to connect ISO 4 bolts pumps.



Datos Principales Main Data

Par nominal Torque (Nm)	Continuo Continuous Intermitente Intermittent	350 490
Peso Weight (Kg)		11
Potencia 1000 r.p.m. Power 1000 r.p.m.		50 C.V. // 37 kW
Lado de montaje Mounting position		Posterior Rear
Sentido de giro de la bomba Pump rotation		
Relación motor-bomba Engine to pto ratio		