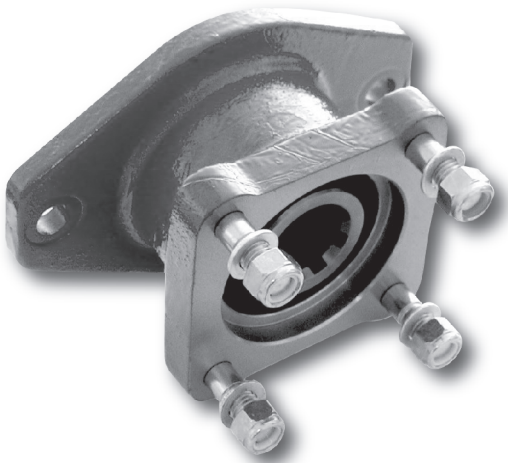


código code

**706404**

Adaptador a Motor Mercedes R6  
Engine Adapter Mercedes R6

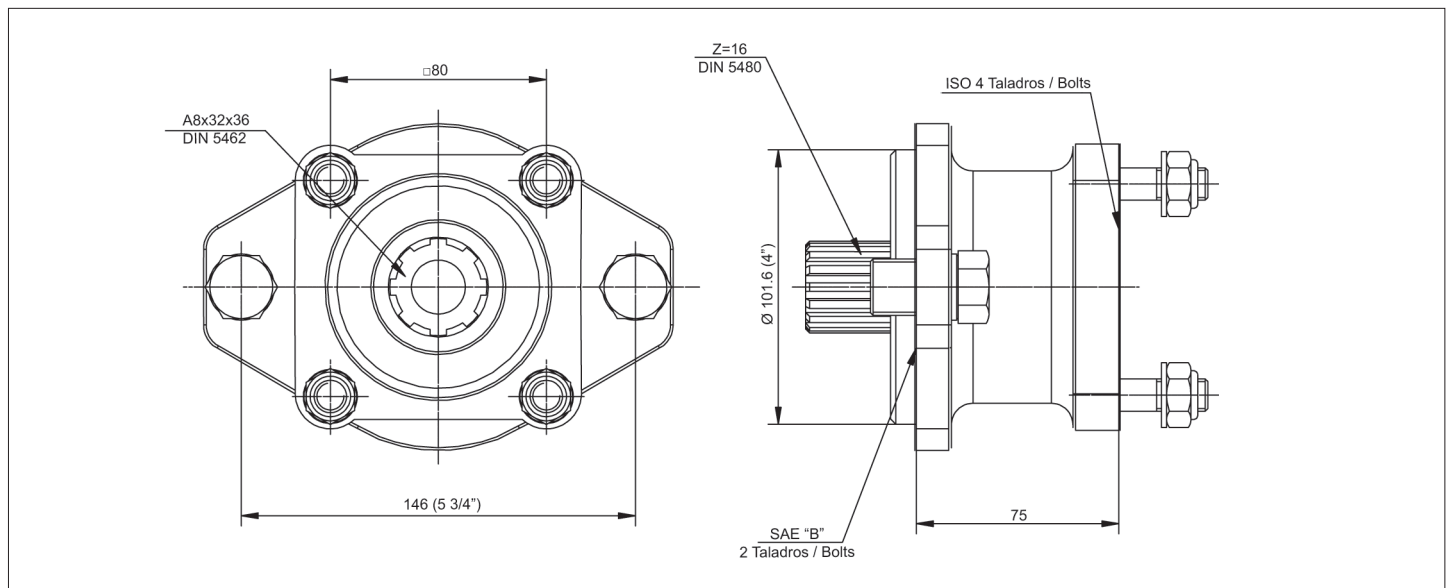
Adaptador  
Adapter



## Descripción Description

Con este kit adaptador, puede instalarse una bomba hidráulica con norma ISO estándar sobre los motores Mercedes R6.

With the adapter kit, an hydraulic pump that meets the ISO standard can be installed on the PTO of the Mercedes R6 engines.



### Datos Principales Main Data

Par nominal Torque (Nm)	Continuo Continuous	300
	Intermitente Intermittent	330
Peso Weight (Kg)		4
Potencia 1000 r.p.m. Power 1000 r.p.m.		42 C.V. // 32 Kw
Sentido de giro de la bomba Pump rotation		Derecho Right Hand
Relación motor-bomba Engine to pto ratio		1: 1.26