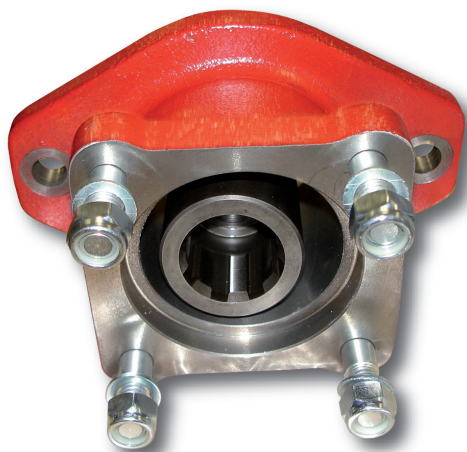


código code

**7014404**

Kit adaptador ISO - SAE A: Motores Mercedes OM936  
Adapter Kit ISO - SAE A: Mercedes OM936 engine

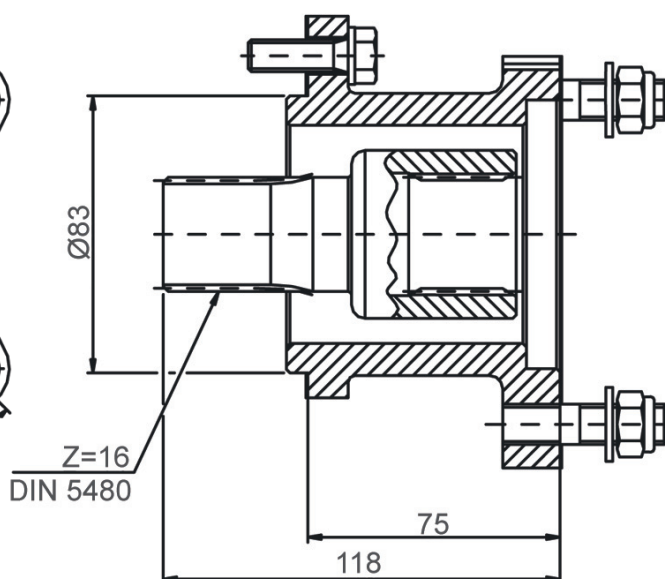
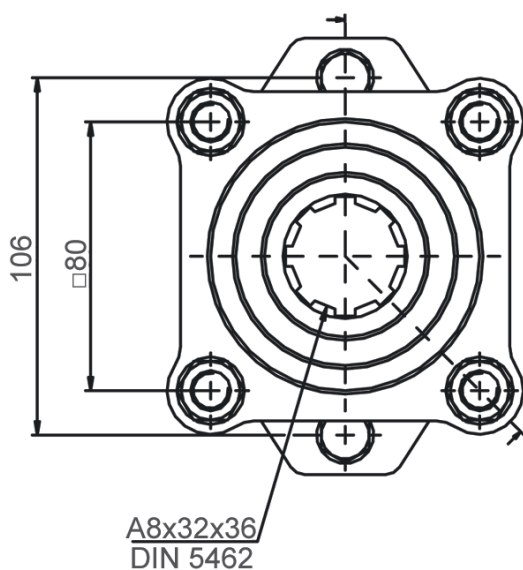
Adaptador  
Adapter



## Descripción Description

Con este kit adaptador, puede instalarse una bomba hidráulica con norma ISO estándar sobre los motores Mercedes OM936.

With this adapter kit, an hydraulic pump that meets the ISO standard can be installed on the PTO of the Mercedes OM936 engines.



### Datos Principales Main Data

Par nominal Torque (Nm)	Continuo Continuous	300
	Intermitente Intermittent	330
Peso Weight (Kg)		3.5
Sentido de giro de la bomba Pump rotation		Izquierdo Left Hand
Relación motor-bomba Engine to pto ratio		1: 1