

código code

VARIOS

Kit Adaptador Kit Adapter Inversores de giro Rotation reverse

Adaptador
Adapter



Descripción Description

Kit adaptador - inductor de giro, relación 1:1,04 ó 1:1,32. Para montar bombas ISO 4 taladros. También disponible en versión de plato.

Adapter kit ratio 1:1,04 or 1:1,32 to reverse the pump rotation, valid to connect ISO 4 bolts pumps. It's also available in output flange version.

Datos Principales Main Data

Par nominal Torque (Nm)	Continuo Continuous	300	
	Intermitente Intermittent	420	
Potencia 1000 r.p.m. Power 1000 r.p.m.	42 C.V. // 32 Kw		
Peso Weight (Kg)	11		
Relación interna Internal ratio	1: 1.04		1: 1.32

Códigos y Combinaciones Codes and Combinations

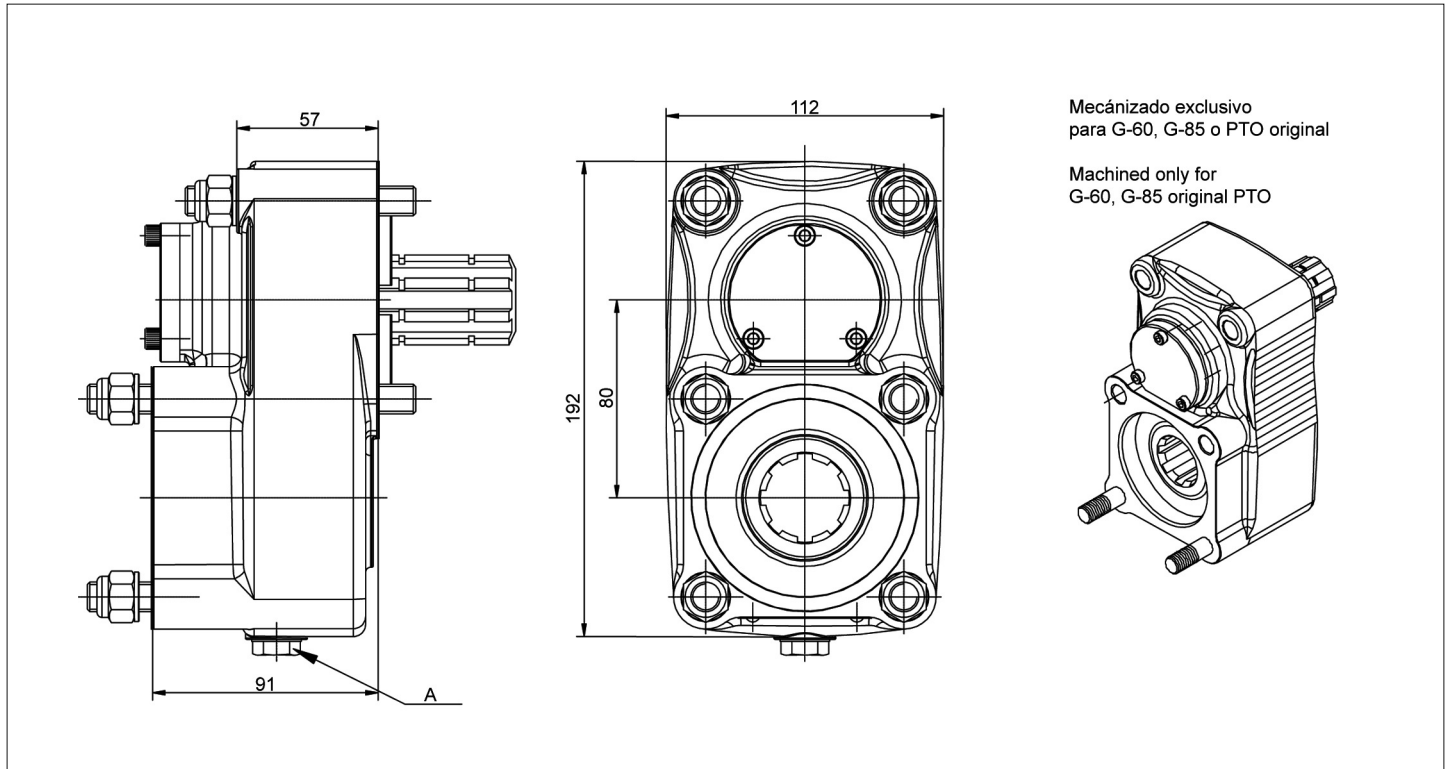
Tipos de salida Output types		Plato Flange	Bomba Pump
Relación Ratio	1: 1.04		7012404
	1: 1.32	Estandar Standard	705604
		PTO Original MB G60/G85 1:1	
			7012504

código code

VARIOS

Kit Adaptador Kit Adapter Inversores de giro Rotation reverse

Adaptador
Adapter



Notas Notes

A	Tapones de drenaje del aceite	A	Oil drain plug
---	-------------------------------	---	----------------

Tipos de Salida Output Types

