

Kit Adaptador Kit Adapter

código code

7011904

Adaptador original PTO. ZF N221/10 Original Adapter PTO. ZF N221/10

Adaptador
Adapter

Descripción Description



Kit adaptador para montar bombas ISO 4 taladros sobre la toma de fuerza original N221/10 de ZF.

Adapter Kit to connect ISO 4 bolts pumps on original ZF N221/10 PTO.

Datos Principales Main Data

Par nominal Torque (Nm)	Continuo Continuous	590
	Intermitente Intermittent	590
Potencia 1000 r.p.m. Power 1000 r.p.m.	80 C.V. // 63 Kw	
Peso Weight (Kg)	4.7	
Lado de montaje Mounting position	Posterior Rear	
Sentido de giro de la bomba Mounting position	Izquierdo Left hand	

Codigos y Combinaciones Codes and Combinations

Tipos de salida Output types	Plato Flange	Bomba Pump
	7011804	7011904

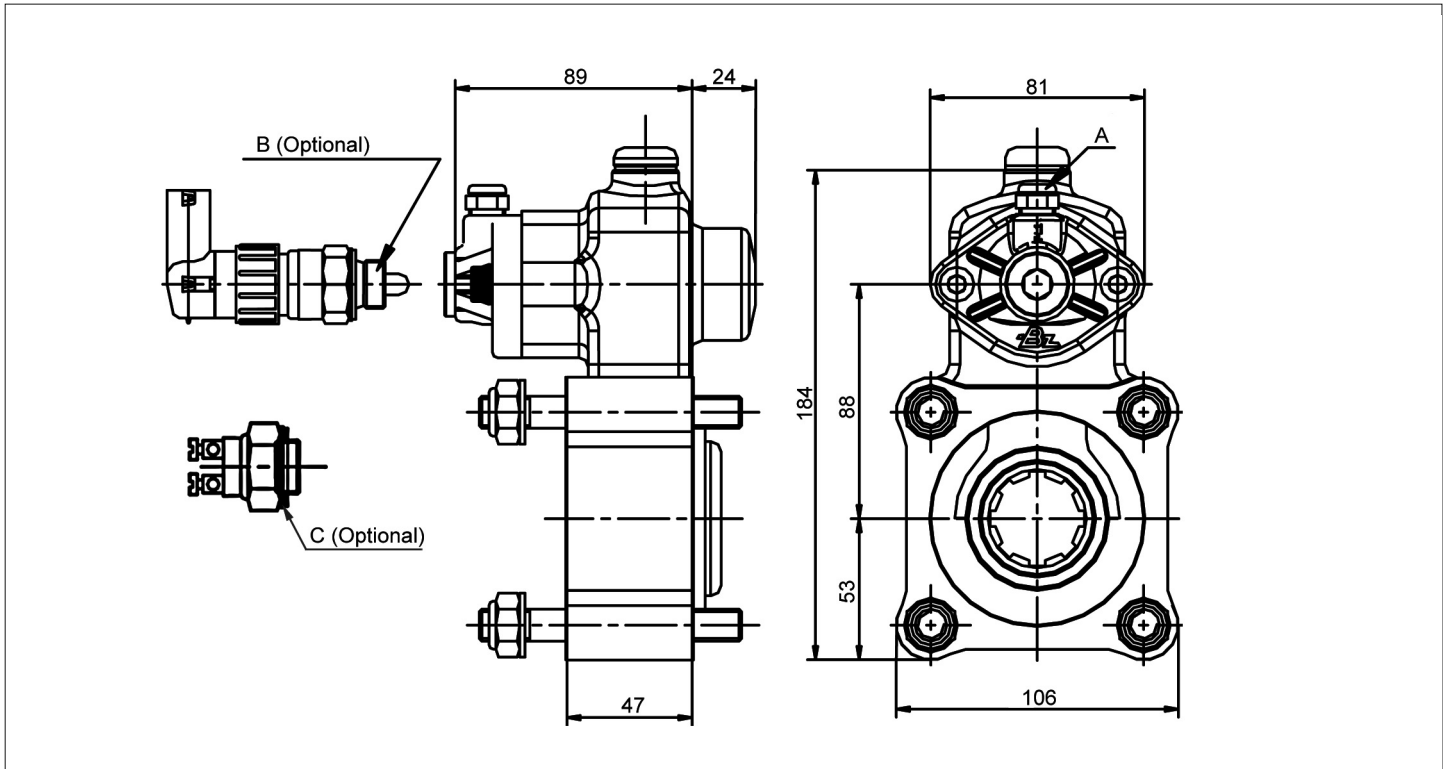
Kit Adaptador Kit Adapter

código code

7011904

Adaptador original PTO. ZF N221/10
Original Adapter PTO. ZF N221/10

Adaptador
Adapter



Notas Notes

A	Toma de aire, rosca 1/8" GAS	A	Air connection, thread 1/8" GAS
B	Interruptor de contacto. (9024999)	B	Passing contact switch. P/N 9024999
C	Interruptor neumático. (100070018)	C	Pressure switch. P/N 100070018

Tipos de Salida Output Types

Plato / Flange

SAE: 1100
1300
1400

DIN: 90
100

