

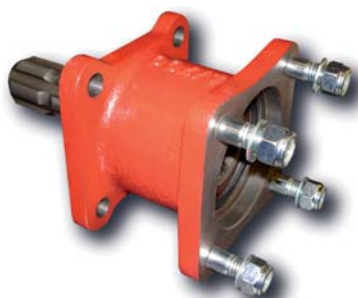
código code

7016204

# Kit Adaptador Kit Adapter

Adaptador ISO (4 tal.) - DIN 9611  
Adapter ISO (4 Holes) - DIN 9611

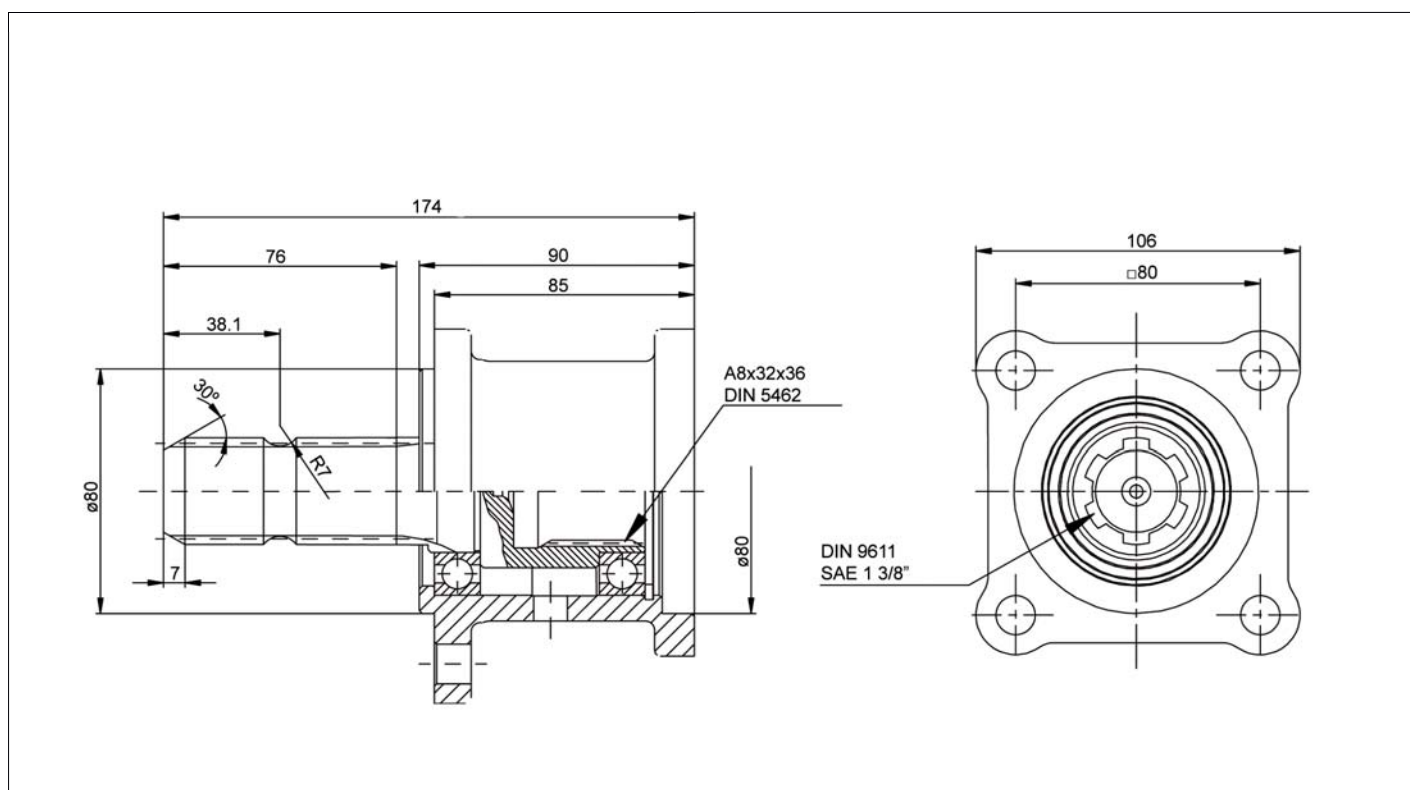
Adaptador  
Adapter



## Descripción Description

Kit adaptador para convertir bombas con salida ISO 7653 (4 Taladros) a eje macho agrícola DIN 9611.

Adapter kit to convert ISO 7653 (4 bolts) pumps in male agriculture shaft DIN 9611.



## Datos Principales Main Data

Par máximo Max Torque (Nm)	600 Nm
Peso Weight:	4.24 Kg