

# Kit Adaptador Kit Adapter

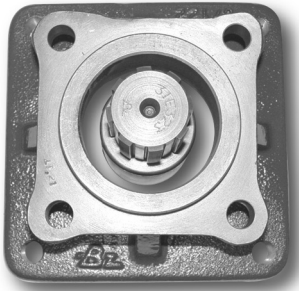
código code

7010304

## Adaptador ISO 4 Tal. - SAE "C" 4 Tal ISO 4 Bolts. - SAE "C" 4 Bolts Adapter

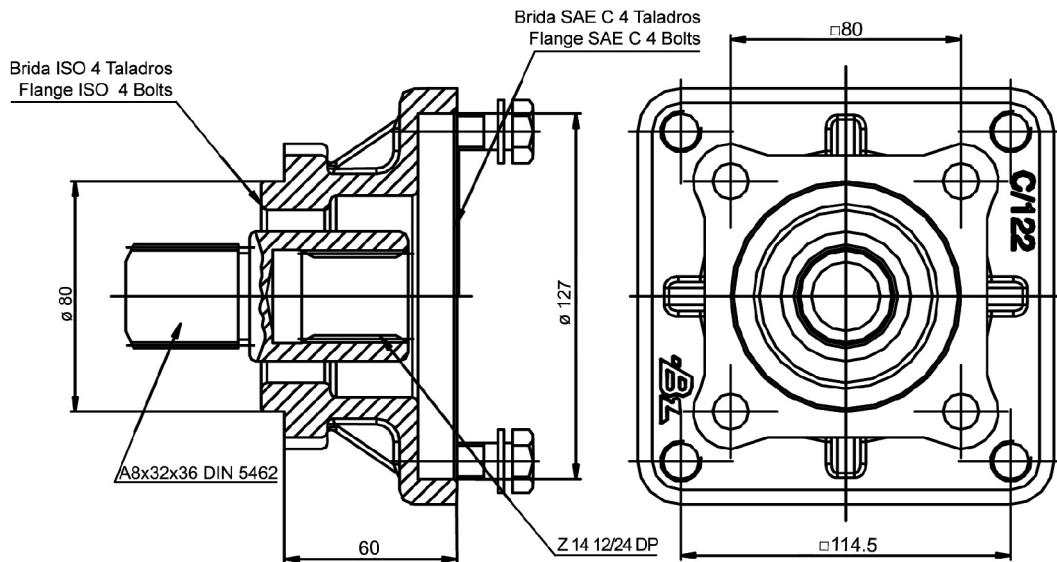
Adaptador  
Adapter

### Descripción Description



Kit de conversión para montar bombas SAE "C", 4 taladros en tomas de fuerza con salida estandar ISO 4 taladros.

Conversion Kit to connect SAE "C" 4 bolts pumps on PTO's with ISO 4 bolts standard output.



### Datos Principales Main Data

Peso Weight:	3.9 Kg
Par Torque (Nm)	600 Nm
Potencia 1000 r.p.m. Power 1000 r.p.m	85 CV // 63 Kw