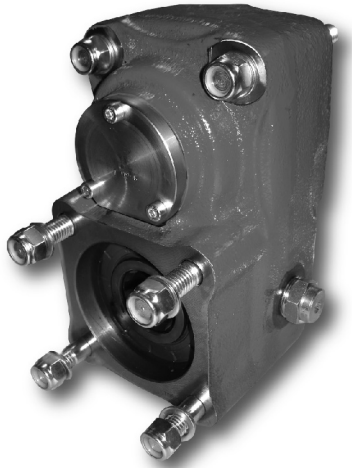


código code

VARIOS

Kit Adaptador Kit Adapter Inversores de giro reforzados Heavy Duty Rotation reverse

Adaptador
Adapter



Descripción Description

Kit adaptador reforzado con relación 1:1,30 ó 1:1,72 para invertir el sentido de giro de la bomba. Valido para conectar Bombas ISO 4 taladros. Tambien disponible en salida de plato.

Heavy duty adapter kit, ratio 1:1,30 or 1:1,72 to reverse the pump rotation. Valid to Connect ISO 4 bolts pumps. It is also available in output flange version.

Datos Principales Main Data

Datos Principales Main Data		
Relación interna Internal ratio	1: 1.30	1: 1.72
Par nominal Torque (Nm)	Continuo Continuous	400
	Intermitente Intermittent	570
Potencia 1000 r.p.m. Power 1000 r.p.m.	57 C.V. // 43 Kw	46 C.V. // 34 Kw
Peso Weight (Kg)	10.7	11

Codigos y Combinaciones Codes and Combinations

Tipos de salida Output types		Plato Flange	Bomba Pump
Relación Ratios	1: 1.30	7010104	7010004
	1: 1.72	7012704	7012804

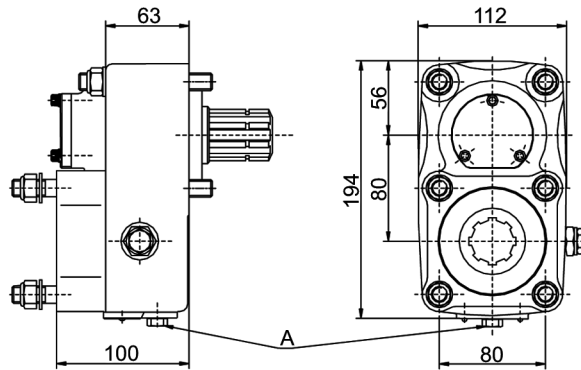
código code

VARIOS

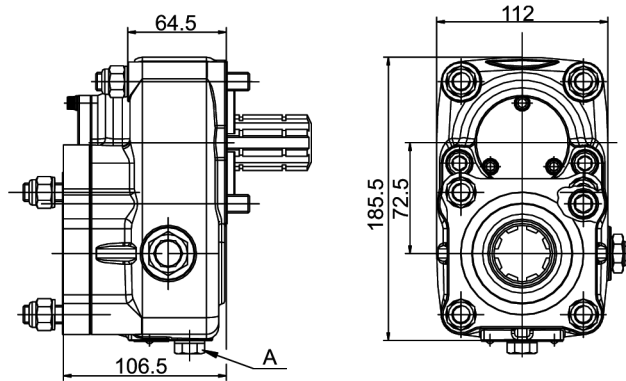
Kit Adaptador Kit Adapter Inversores de giro reforzados Heavy Duty Rotation reverse

Adaptador
Adapter

7010004
(1:1,30)



7012804
(1:1,72)



Notas Notes

A

Tapón de drenaje del aceite

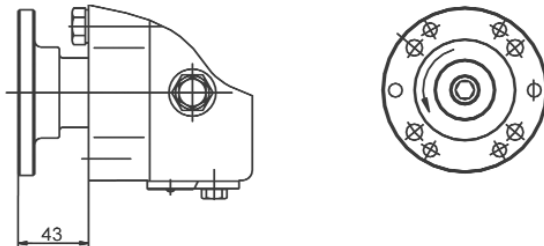
A

Oil drain plug

Tipos de Salida Output Types

7010104 (1:1,30) - Plato / Flange

SAE: 1100
1300
1400
DIN: 90
100



7012704 (1:1,72) - Plato / Flange

