

Kit Adaptador Kit Adapter

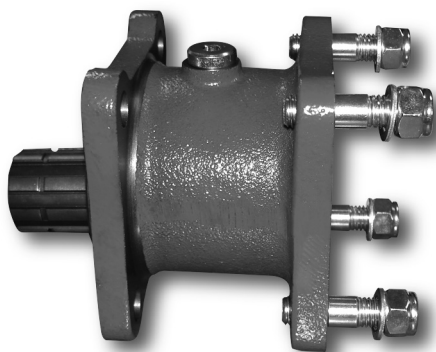
código code

VARIOS

Adaptador Macho-Hembra ISO 4 Tal Male-Female Adapter ISO 4 Bolt

Adaptador (L= 85 mm)

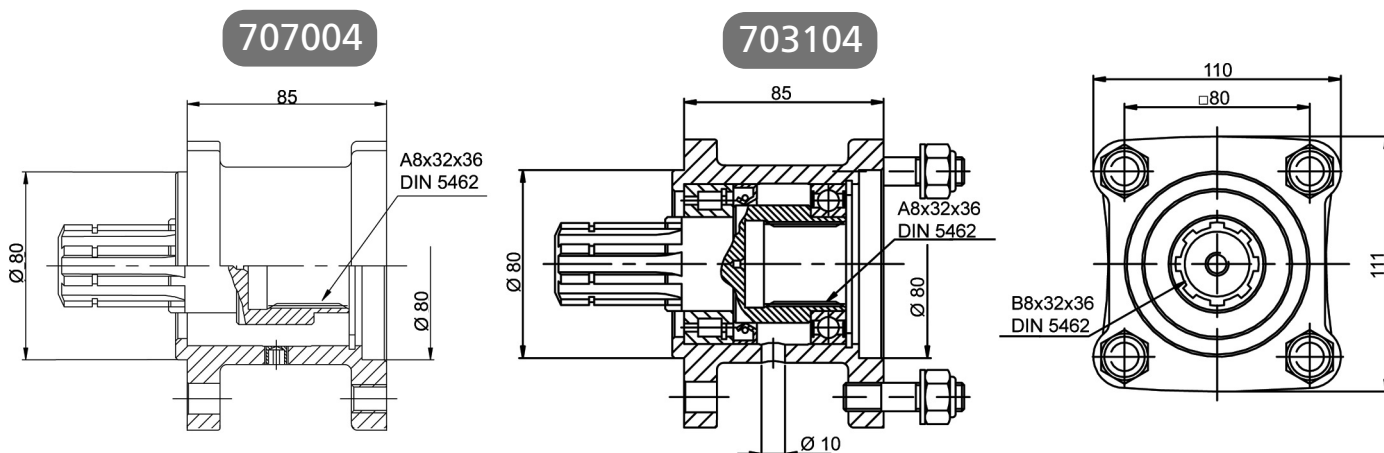
Adapter (L= 85 mm)



Descripción Description

Kit espaciador para salvar posibles interferencias al montar la bomba en la toma de fuerza. Diseñado especialmente para montar el engranaje en el eje con rodamientos.

Spacer Kit to avoid interference problems when the pump is mounted on the PTO. Specially designed for mounting the gear on the shaft.



Datos Principales Main Data

Par nominal Torque(Nm)	Continuo Continuous	300
	Intermitente Intermittent	420
Potencia 1000 r.p.m. Power 1000 r.p.m.		42 C.V. // 32 Kw
Peso Weight (Kg)		3.8
Relación interna Internal ratio		1: 1

Codigos y Combinaciones Codes and Combinations

Con reten y rodamiento With Seal and bearings	703104
Sin reten ni rodamiento Without Seal and bearing	707004