

Kit Adaptador Kit Adapter

código code

709004/1

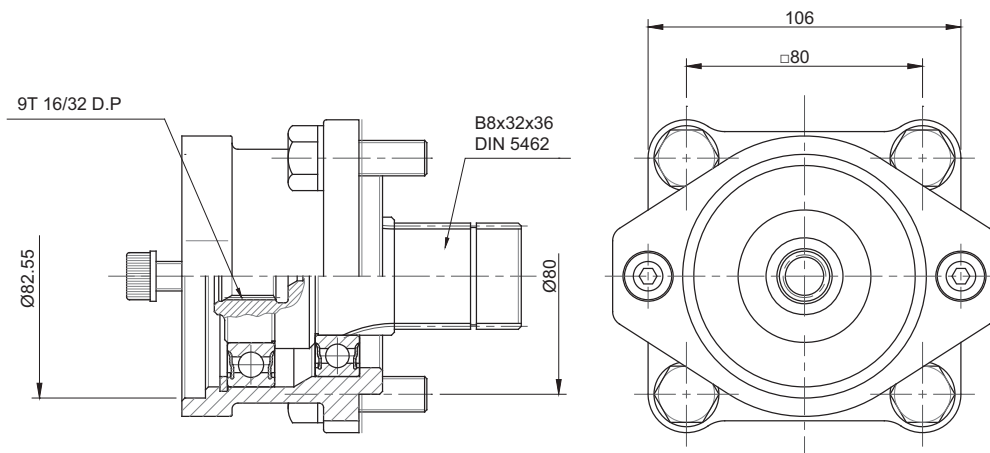
Adaptador ISO 4 Tal. -SAE "A" 2 Tal. (Z=9)
Adapter ISO 4 bolt.- SAE "A" 2 Bolt. (Z=9)

Adaptador
Adapter

Descripción Description

Kit de conversión para montar bombas SAE "A" en tomas de fuerza con salida estandar ISO 4 taladros.

Conversion Kit to connect SAE "A" pumps on PTO's with ISO 4 bolts standard output.



Datos Principales Main Data

Peso
Weight (Kg)

4

Par nominal
Torque (Nm):

135