

código code

700604

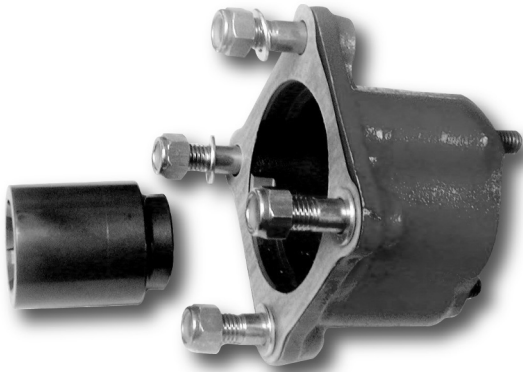
# Kit Adaptador Kit Adapter Adaptador UNI (3 Tal.) ISO (4 Tal.) UNI (3 bolt) to ISO (4 bolt) adapter

Adaptador  
Adapter

## Descripción Description

Kit adaptador para convertir tomas de fuerza UNI 3 taladros a ISO 7653 (4 taladros).

Conversion Kit to connect ISO 4 bolts pumps on PTO's with UNI standard output (3 bolts).



## Datos Principales Main Data

Peso Weight (Kg)	2
Par Maximo Max. Torque (Nm)	250

