

Kit Adaptador Kit Adapter

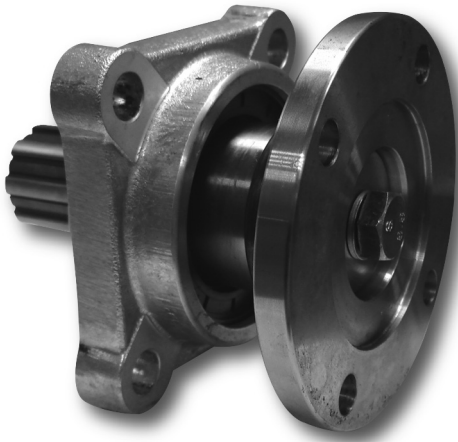
código code

VARIOS

Adaptador de plato con 1 apoyo Output flange adapter with one support

Adaptador
Adapter

Descripción Description



Kit adaptador a Tomas de fuerza de compacto para convertir a salida con plato de transmisión (Rod. bolas) serie opcional 1100, 1300, 1400, etc.

Adapter Kit for close couple PTO's to becoming in output shaft drive releases (Ball bearing) SAE 1100, 1300, 1400 o DIN, etc..

Datos Principales Main Data

Peso Weight (Kg)	4
---------------------	---

Código de Pedido Order Code

Código Code	Serie Release	Par Maximo Max. Torque (Nm)
705204	SAE 1100	300
705304	SAE 1300	450
705404	SAE 1400	600
7011004	DIN 100	450
7016404	DIN 90	450
7011404	JAPANESE FLANGE	300

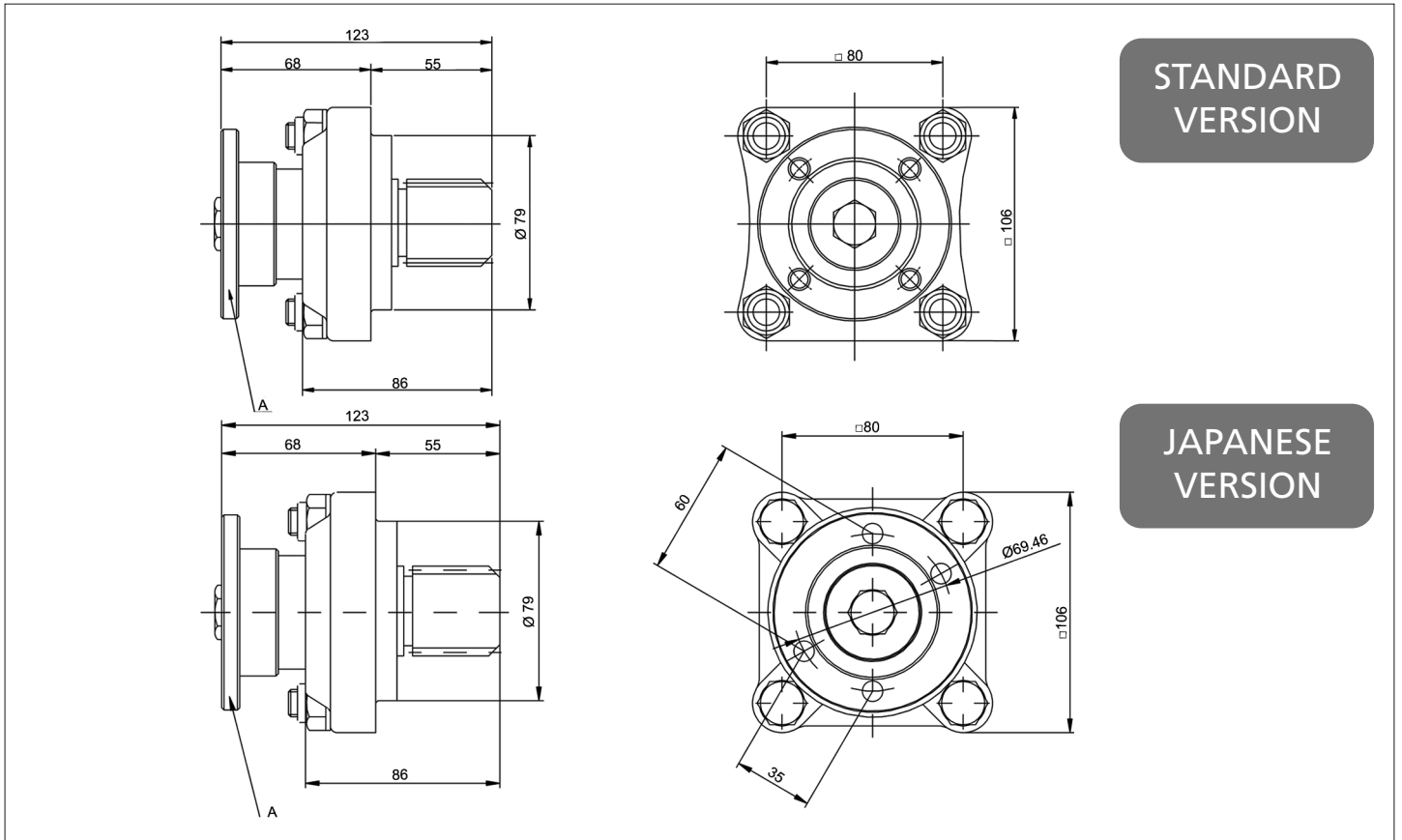
Kit Adaptador Kit Adapter

código code

VARIOS

Adaptador de plato con 1 apoyo Output flange adapter with one support

Adaptador
Adapter



**STANDARD
VERSION**

**JAPANESE
VERSION**

Notas Notes

A	Plato de transmisión	A	Flange drive
---	----------------------	---	--------------

Tipos de Salida Output Types

SAE

SAE	1100	1300	1400
A	87	97	116
B	69.85	79.35	95.25
C	57.2	60.35	69.85
D	8.2	9.75	11.2

DIN 100 **DIN 90**

DIN	90	100
A	90	100
B	47	57
Ø C	8,2 (4x)	8,2 (6x)