

Descripción Description

Kit adaptador a Tomas de fuerza de compacto para convertir a salida con plato de transmisión (Rod. conicos) serie opcional SAE 1100 /1300 /1400 o DIN 100 /120.

Adapter Kit for close couple PTO's to convert in output shaft drive releases (Taper roller bearing) SAE 1100 / 1300 / 1400 or DIN 100 / 120.

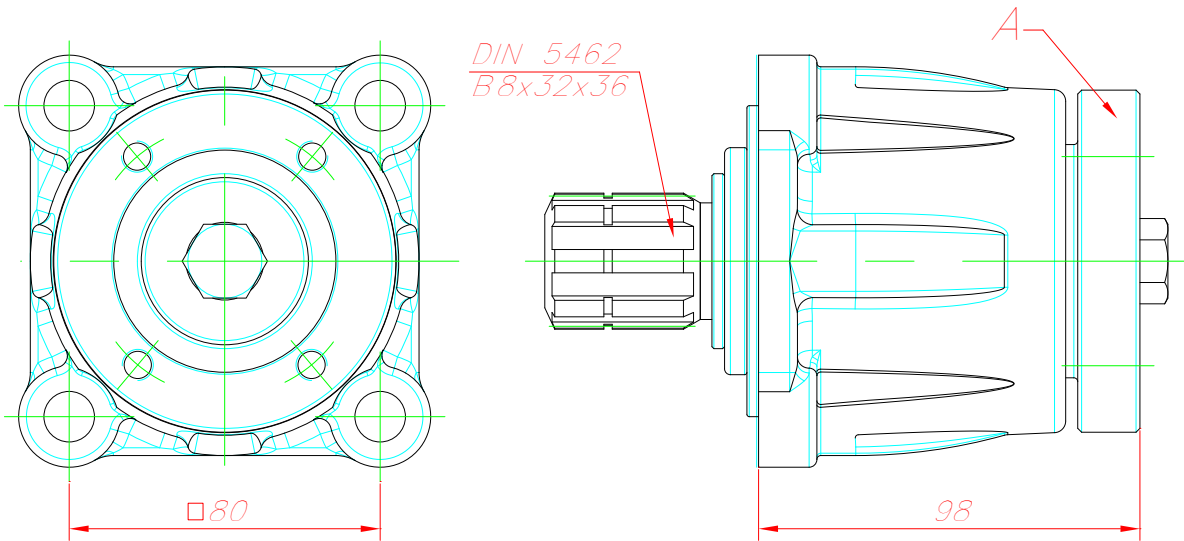
Datos Principales Main Data

Peso Weight (Kg)	4
---------------------	---

Código de Pedido Order Part Number

Código Part Number	Serie Release	Par máximo Max. Torque (Nm)
700104	SAE 1100	300
700204	SAE 1300	450
700304	SAE 1400	600
706804	DIN 100	450
7017004	DIN 120	600

Adaptador de plato con 2 apoyos Output flange adapter - 2 supports

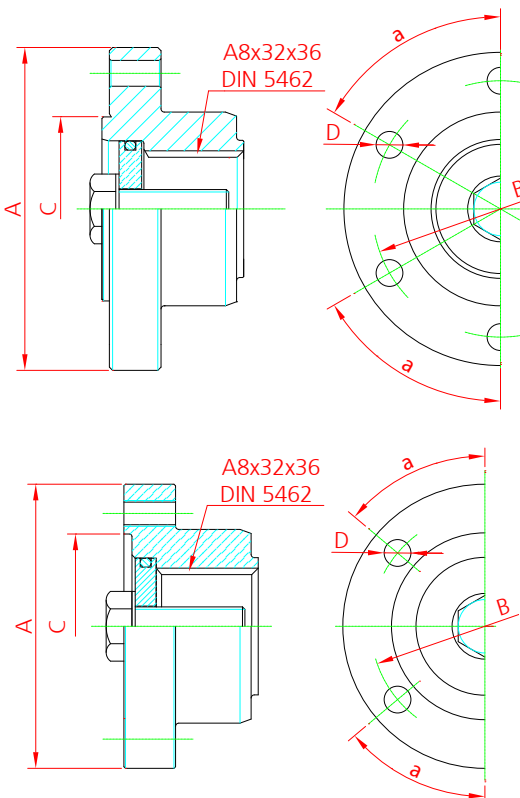


Notas Notes

A Plato de transmisión

A Flange drive

Tipos de Salida Output Types



	SAE			DIN	
	1100	1300	1400	100	120
A	88	97	116	100	120
B	69.9	79.4	95.25	84	101.5
C	57.2	60.2	69.85	57	75
D	5/16" UNC	3/8" UNC	7/16" UNC	M8	M10
α	50°	50°	50°	60°	45°