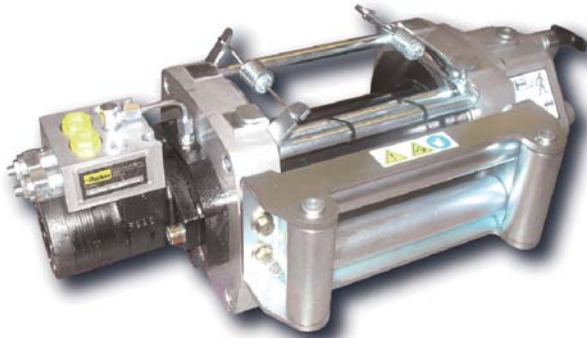


## Cabrestante Hidráulico Arrastre Hydraulic Recovery Winch

### Descripción Description



Cabrestante de arrastre hidráulico de reducción de planetarios en dos etapas. Bidireccional, con válvula overcenter y freno mecánico de emergencia con retención del 100%.

Two stage planetary geartrain winch. Birotational and overcenter valve for efficient load control. Disc brake holds 100% load.

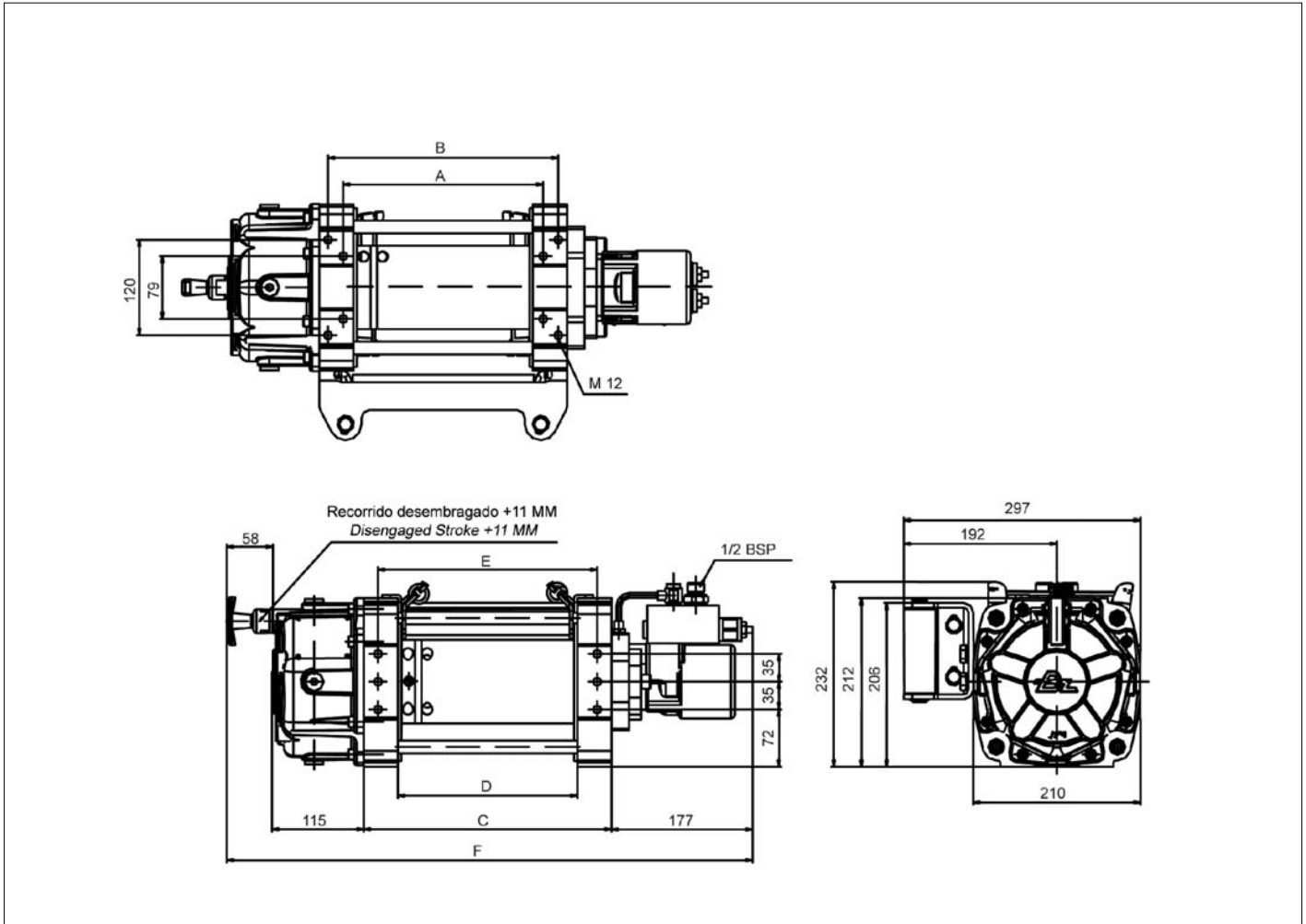
### Datos Principales Main Data

Modelo Model	BZC3500PH-C	BZC3500PH-L	BZC4600PH-C	BZC4600PH-L	BZC6800PH-C	BZC6800PH-L
Codigo embrague manual Code manual clutch	9017725	909425	9017825	909525	9019725	9020025
Codigo embrague neumático Code pneumatic clutch	9019025	9022425	9019125	9022525	9019625	9020425
Tiro máximo en la ultima vuelta Maximum pull on outer layer (kg)	2300 (4)	2300 (4)	2800 (4)	2800 (4)	4600 (3)	4600 (3)
Tiro máximo en la 1ª vuelta Maximum pull on 1 <sup>st</sup> layer (kg)	3500	3500	4600	4600	6800	6800
Presión máxima de trabajo Maximum pressure (bar)	150	150	150	150	180	180
Caudal máximo de la bomba Maximum pump delivery (l/min)	Continuo / Continuous: 50			Intermitente / Intermittent: 60		
Veloc. máx. recogida ultima- 1ª vuelta Max. lifting speed on outer- 1 <sup>st</sup> layer (m/min)	25(4)-17	25(4)-17	21(4)-13	21(4)-13	16(3)-10	16(3)-10
Diámetro del cable, max. / min. Rope diameter, max. min. (mm)	12/10	14/10	12	14/12	14	14
Capacidad recogida en la ultima vuelta Rope capacity on outer layer (m)	30 (Ø12) 35 (Ø10)	40 (Ø12) 45 (Ø10)	30 (Ø12)	40 (Ø12)	20 (Ø14)	25 (Ø14)
Peso (Sin cable) Weight (Without wire) (Kg)	55	60	55	60	55	60

### Opcional: Cable galvanizado con gancho Optional: Galvanized cable with hook

Dimensiones Dimensions	Ø10x25m	Ø10x40m	Ø12x25m	Ø12x50m	Ø14x25m
Codigo Code	900625	901425	906325	903225	906425

## Cabrestante hidráulico Arrastre Hydraulic Recovery Winch



### Notas Notes

Dimensiones Dimensions	A	B	C	D	E	F
BZC PH-C	251	289	311	225	275	660
BZC PH-L	311	349	371	285	335	720