

63/70 (fondelli 636 mm h x 706 mm w)



Download specifiche

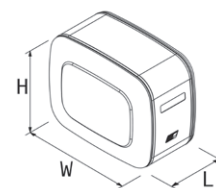
www.padoan.it/documents/IT/Padoan_OLIO_63-70_IT.pdf



Kit di montaggio disponibile:



Materiali disponibili:



Gamma prodotti	L*	Specifiche incluse	Codice flangia filtro	Dimensioni (solo serbatoio) L x H x W	Materiale	Codice prodotto NSOA: Alluminio NSOF: Acciaio verniciato NSOI: Acciaio inox	Kit di montaggio
Multi Funzione (MF)	135	- Indicatore di livello rotondo 1" - Connessione di aspirazione 1" 1/2 - Connessione di ritorno 2x 1"- return connection 1" 1/4	135	350 x 636 x 706	A/F/I	- 0135035MF00	Laterale: AKMISLT06307004 Retrocabina: AKMISRC06307004
	150	- Tappo olio con air breather h 43mm		400 x 636 x 706	A/F/I	- 0150040MF00	
	170	- Connessione di ritorno 2x 1"		450 x 636 x 706	A/F/I	- 0170045MF00	
	200	- Valvola a sfera orientabile 1" 1/2		500 x 636 x 706	A/F/I	- 0200050MF00	
	250	- Indicatore di livello rotondo 1" - Connessione di aspirazione 2" - Connessione di ritorno 2x 1" - Tappo olio con air breather h 43mm - Valvola a sfera orientabile 2"	195	600 x 636 x 706	A/F/I	- 0250060CF00	Laterale: AKMISLT06307005 Retrocabina: AKMISRC06307005
Monobacket	120	- Indicatore di livello rotondo 1" - Connessione di aspirazione 1" 1/2	135	300 x 636 x 706	A/F/I	- 0120030MFMS	Kit di montaggio laterale monostaffa incluso
	135	- Connessione di ritorno 1" - Tappo olio con air breather h 43mm - Valvola a sfera orientabile 1" 1/2		350 x 636 x 706	A/F/I	- 0135035MFMS	
Valve Plate (MFPG)	135	- Indicatore di livello rotondo 1" - Connessione di aspirazione 1" 1/2	135	350 x 636 x 706	A/F/I	- 0135035MFPG	Laterale: AKMISLT06307004 Retrocabina: AKMISRC06307004
	150	- Connessione di ritorno 2x 1"		400 x 636 x 706	A/F/I	- 0150040MFPG	
	170	- Tappo olio con air breather h 43mm		450 x 636 x 706	A/F/I	- 0170045MFPG	
	200	- Valvola a sfera orientabile 1" 1/2		500 x 636 x 706	A/F/I	- 0200050MFPG	
	250			600 x 636 x 706	A/F/I	- 0250060MFPG	Laterale: AKMISLT06307005 Retrocabina: AKMISRC06307005
Compact	135	- Indicatore di livello rotondo 1" - Connessione di aspirazione 1" 1/4 - Connessione di ritorno 1" - Tappo olio con air breather h 43mm - Valvola a sfera orientabile 1" 1/4	135	350 x 636 x 706	A/F/I	- 0135035RC00	Kit di montaggio retrocabina incluso

* Capacità totale del serbatoio - Scansiona il qr code per la capacità all'indicatore di livello e per le specifiche tecniche

Accessori pp 34-36

AKMISLT06307004



Kit di montaggio laterale con due supporti e fascette in acciaio inox (40 mm)

AKMISLT06307005

Kit di montaggio laterale con due supporti e fascette in acciaio inox (50 mm)

AKMISRC06307004



Kit di montaggio retrocabina con due supporti e fascette in acciaio inox (40 mm)

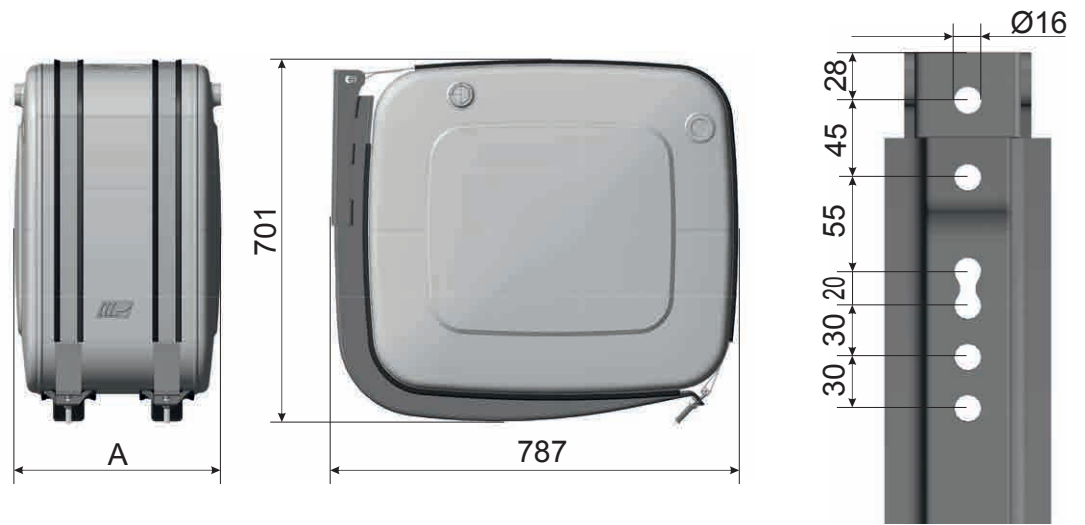
AKMISRC06307005

Kit di montaggio retrocabina con due supporti e fascette in acciaio inox (50 mm)

63/70 MONTAGGIO LATERALE

Specifiche di montaggio

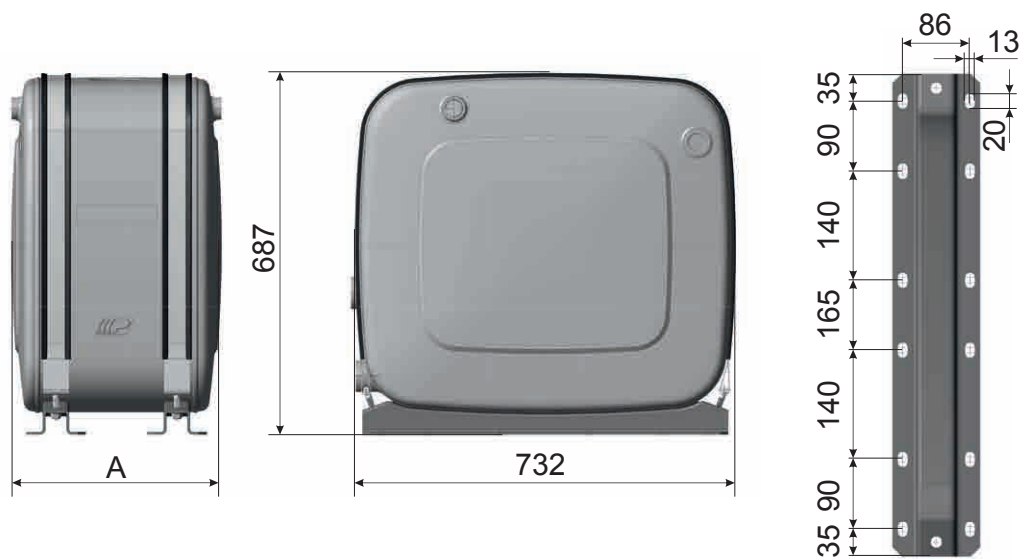
A (mm)	Capacità all'indicatore di livello (l)
300	093
350	109
400	126
450	143
500	160
600	194



63/70 RETROCABINA


Specifiche di montaggio

A (mm)	Capacità all'indicatore di livello (l)
300	093
350	109
400	126
450	143
500	160
600	194




ACCESSORI

Filtri di ritorno semi-immersi

	Flangia filtro	Portata l/min	Micron / µm	Connessione	Codice prodotto	Ricambi Cartucce filtro
	135	250 l/min	40 µm microfibra	1" 1/4	AFO0SEM136125CF	AFO0ELF205070CF
		200 l/min	21 µm microfibra	1" 1/4	AFO0SEM136125F2	AFO0ELF205070F2
		150 l/min	10 µm carta	1" 1/4	AFO0SEM136125C1	AFO0ELF205070C1


* Filtri di ritorno immersi per Easy Kit

	Flangia filtro	Portata l/min	Micron / µm	Connessione	Codice prodotto	Ricambi Cartucce filtro
	135	250 l/min	40 µm microfibra	/	AFO0IMM090340CF	AFO0ELF205070CF
		200 l/min	21 µm microfibra	/	AFO0IMM090340F2	AFO0ELF205070F2
		150 l/min	10 µm carta	/	AFO0IMM090340C1	AFO0ELF205070C1




* Su richiesta sono disponibili piastre valvola personalizzate in accordo con il layout di foratura della valvola di ribaltamento utilizzata. Informate il nostro team rispetto alle vostre esigenze.

Filtri di ritorno immersi Easy Filter (360°)

	Flangia filtro	Portata l/min	Micron / µm	Connessione	Codice prodotto	Ricambi Cartucce filtro
	135	220 l/min	40 µm microfibra	1"	AFO0IMM134100CF	AFO0ELF205070CF
		180 l/min	21 µm microfibra	1"	AFO0IMM134100F2	AFO0ELF205070F2
		150 l/min	10 µm carta	1"	AFO0IMM134100C1	AFO0ELF205070C1

Filtri di ritorno in linea

	Portata l/min	Micron / µm	Connessione	Codice prodotto	Ricambi Cartucce filtro
	150 l/min	25 µm microfibra	1"	AFO0LIN000100F2	AFO0ELF177096F2
	170 l/min	60 µm rete metallica	1"	AFO0LIN000100RM	AFO0ELF177096RM
	230 l/min	25 µm microfibra	1" 1/4	AFO0LIN000125F2	AFO0ELF177096F2
	270 l/min	60 µm rete metallica	1" 1/4	AFO0LIN000125RM	AFO0ELF177096RM

ACCESSORI

Filter's clogging visual indicator



Gamma prodotti	Descrizione	Specifiche	Codice prodotto	Ricambi
Serbatoi olio	Indicatore visivo di intasamento del filtro	R 1/8" - EN 10226	AI10MPF195VSR42	/

Ritorno non filtrato per flangia 135 con connessione e tubo



Gamma prodotti	Descrizione	Specifiche	Codice prodotto	Ricambi
Serbatoi olio	Copri flangia in alluminio 160mm	Connessione di ritorno 1" e tubo	ACFA1604F010027	/

Tappi di carico per serbatoio olio con air breather



Gamma prodotti	Descrizione	Specifiche	Codice prodotto	Ricambi
MF / Monobacket / Compact / MFGP	Tappo olio in plastica con cestello, filtro aria e inserto anti-splash	43mm (h) cartuccia filtro aria 10 µm 1400 L/min	ATP0PLSCAR0LI20	AFA0CARCILTOP20


Indicatori di livello



Gamma prodotti	Descrizione	Specifiche	Codice prodotto	Ricambi
MF / Monobacket / Compact / MFGP	10x Indicatore di livello rotondo con ghiera in alluminio	3/4"	AKI0INDLVL075AL	/

ACCESSORI


Valvole a sfera orientabili

	Gamma prodotti	Descrizione	Specifiche	Codice prodotto	Ricambi
	Serbatoi olio e combinati con connessione di aspirazione 1" 1/4	Valvola a sfera orientabile M/F con leva	1" 1/4	ARU0ABV12500100	/
	Serbatoi olio e combinati con connessione di aspirazione 1" 1/2		1" 1/2	ARU0ABV15000100	
	Serbatoi olio e combinati con connessione di aspirazione 2"		2"	ARU0ABV20000100	

Raccordi portagomma orientabili

	Gamma prodotti	Descrizione	Specifiche	Codice prodotto	Ricambi
	Serbatoi olio e combinati con connessione di aspirazione 1" 1/4	Raccordo portagomma dritto per tubo ø40mm, dotato di fascetta in acciaio inox e anello di tenuta	1" 1/4	ARA0PDNPGM12500	/
		Raccordo portagomma dritto per tubo ø50mm, dotato di fascetta in acciaio inox e anello di tenuta	1" 1/4	ARA0PDNPGM12000	
	Serbatoi olio e combinati con connessione di aspirazione 1" 1/2	Raccordo portagomma dritto per tubo ø40mm, dotato di fascetta in acciaio inox e anello di tenuta	1" 1/2	ARA0PDNPGM15100	
		Raccordo portagomma dritto per tubo ø50mm, dotato di fascetta in acciaio inox e anello di tenuta	1" 1/2	ARA0PDNPGM15000	
	Serbatoi olio e combinati con connessione di aspirazione 2"	Raccordo portagomma dritto per tubo ø65mm, dotato di fascetta in acciaio inox e anello di tenuta	2"	ARA0PDNPGM20000	
	Serbatoi olio e combinati con connessione di aspirazione 1" 1/4	Raccordo portagomma 45° orientabile per tubo ø50mm, dotato di fascetta in acciaio inox e anello di tenuta	1" 1/4	ARA0PDNPGM12025	/
		Raccordo portagomma 45° orientabile per tubo ø40mm, dotato di fascetta in acciaio inox e anello di tenuta	1" 1/4	ARA0PDNPGM12525	
	Serbatoi olio e combinati con connessione di aspirazione 1" 1/2	Raccordo portagomma 45° orientabile per tubo ø50mm, dotato di fascetta in acciaio inox e anello di tenuta	1" 1/2	ARA0PDNPGM15025	
	Serbatoi olio e combinati con connessione di aspirazione 1" 1/4	Raccordo portagomma 90° orientabile per tubo ø40mm, dotato di fascetta in acciaio inox e anello di tenuta	1" 1/4	ARA0PDNPGM12550	/
		Raccordo portagomma 90° orientabile per tubo ø50mm, dotato di fascetta in acciaio inox e anello di tenuta	1" 1/4	ARA0PDNPGM12050	
	Serbatoi olio e combinati con connessione di aspirazione 1" 1/2	Raccordo portagomma 90° orientabile per tubo ø50mm, dotato di fascetta in acciaio inox e anello di tenuta	1" 1/2	ARA0PDNPGM15050	
	Serbatoi olio e combinati con connessione di aspirazione 2"	Raccordo portagomma 90° orientabile per tubo ø65mm, dotato di fascetta in acciaio inox e anello di tenuta	2"	ARA0PDNPGM20050	

Adattatori orientabili

	Gamma prodotti	Descrizione	Specifiche	Codice prodotto	Ricambi
	Serbatoi olio e combinati con connessione di aspirazione 1" 1/4	Adattatore M/F 90° orientabile	1" 1/4	ARA0PDNFLT12550	/
	Serbatoi olio e combinati con connessione di aspirazione 1" 1/2		1" 1/2	ARA0PDNFLT15050	/
	Serbatoi olio e combinati con connessione di aspirazione 2" 1/2		2" 1/2	ARA0PDNFLT25050	/